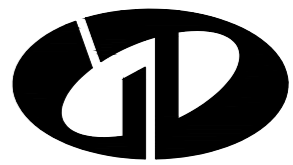


南川区清桥社区硫磺安置小区3栋2单元 增设电梯工程

专业 (建筑)
设计阶段 施工图

 中述设计集团有限公司
Zhongshu Design Group Co., Ltd.

建筑工程甲级	A151023585
项目编号	SS2512148
日期	2026年04月



中述设计集团有限公司

Zhongshu Design Group Co., Ltd.

国家甲级工程资质证书编号:A151023585

NATIONAL ARCHITECTURAL DESIGN

LICENSE No A151023585

地址:中国·宜宾市屏山县屏山镇

岷江大道中段9号丹山碧水

商业步行街负二层1046号

电话:(023)63524200 TEL:(023)63524200

图纸目录

中述设计集团有限公司					资质证书: 建筑工程甲级 证书编号: A151023585					地址: 渝中区石油路1号恒大都市广场12栋9-7					工程名称: 南川区清桥社区硫磺安置小区3栋2单元增设电梯工程	
															子项名称:	
建筑专业					结构专业											
序号	图纸编号	图纸名称	图幅	版本号	序号	图纸编号	图纸名称	图幅	版本号	序号	图纸编号	图纸名称	图幅	版本号		
1	JS-00	图纸目录	A2	1	1	GS-01	结构施工图设计总说明	A2	1	1						
2	JS-01	建筑施工图设计总说明1	A2	1	2	GS-02	焊接节点大样图	A2	1	2						
3	JS-01a	建筑施工图设计总说明2	A2	1	3	GS-03	基础平面布置图	A2	1	3						
4	JS-02	总平面图1:500	A2	1	4	GS-04	基础大样图	A2	1	4						
5	JS-03	一层平面布置图	A2	1	5	GS-05	二层~五层结构平面布置图	A2	1	5						
6	JS-04	二层、三层、五层平面布置图	A2	1	6	GS-06	六层、七层结构平面布置图	A2	1	6						
7	JS-05	四层、六层、七层平面布置图	A2	1	7	GS-07	屋面层结构平面布置图	A2	1	7						
8	JS-06	屋顶层平面布置图	A2	1	8	GS-08	结构立面图1	A2	1	8						
9	JS-07	加装电梯后立面示意图	A2	1	9	GS-09	结构立面图2	A2	1	9						
10	JS-08	①-②轴立面图 ③-④轴立面图	A2	1	10	GS-10	节点大样图1	A2	1	10						
11	JS-09	②-①轴立面图 1-1剖面图	A2	1	11	GS-11	节点大样图2	A2	1	11						
12					12	GS-11	节点大样图3	A2	1	12						
13					13					13						
14					14					14						
15					15					15						
16					16					16						
17					17					17						
18					18					18						
19					19					19						
20					20					20						
21					21					21						
22					22					22						

建设单位:

CLIENT:

南川区清桥社区硫磺安置小区3栋2单元业主

注册执业栏 REGISTERED ARCHITECT

姓名: 傅晓勇

注册证书号码: 20214403167

注册印章号码: 5102358-017

项目负责人 PROJECT CAPTAIN 傅晓勇

专业负责人 MAIN ENGINEER 傅晓勇

审定 APPR'D 聂军强

审核 EXAM'D 傅晓勇

校对 CHK'D 李诗颖

设计 DESIG'D 李文官

职责 DUTY 姓名 FULL NAME 签署 SIGNATURE

设计签署 SIGNATURE

设计阶段 JOB STAGE 建筑 DISCIPLINE 专业 建筑

工程名称 PROJECT 南川区清桥社区硫磺安置小区3栋2单元

子项名称 SUB ITEM 增设电梯工程

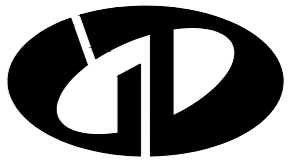
图名 TITLE 图纸目录

工程号 PROJECT NO. SS2512148 图号 DWG. NO. JS-00

比例 SCALE 1:100 日期 DATE 2026.04

声明: 本作品版权归中述设计集团有限公司所有, 未经许可, 不得复制或传播。如有侵权, 本公司保留追究法律责任的权利。中述设计集团有限公司 版权所有。 2026.04

建筑施工图设计总说明



中述设计集团有限公司

Zhongshu Design Group Co., Ltd.

国家一级工程资质证书编号:A151023585

NATIONAL ARCHITECTURAL DESIGN

LICENSE No A151023585

地址:中国·宜宾市屏山县屏山镇

岷江大道中段9号丹山碧水

商业步行街负二层1046号

电话:(023)63524200 TEL:(023)63524200

一. 工程概况

1.1 工程概况
1.1.1 工程名称: 南川区清桥社区硫磺安置小区3栋2单元增设电梯工程
1.1.2 建设单位: 南川区清桥社区硫磺安置小区3栋2单元业主
1.1.3 工程概况: 南川区清桥社区硫磺安置小区3栋2单元建筑外侧增设电梯
1.1.4 原建筑层数、高度: 地上7层, 高度21.00米; 新增电梯建筑层数、高度: 地上7层, 高度23.35米
1.1.5 本工程抗震设防烈度为6度, 抗震等级为四级; 耐火等级为二级; 地基基础设计等级为乙级, 屋面防水等级为1级。
1.1.6 工程类别: 住宅建筑(后加钢结构电梯技术改造)
1.1.7 住宅基础的基本形式: 桩基础; 上部结构的基本形式: 砌体结构; 现状: 房屋周边未出现异常, 地基基础情况稳定良好。新建电梯结构: 钢结构。
1.1.8 场地地质情况: 场地内较为平整, 场地管线情况: 增设电梯区域有交通电力、路灯、供电、信息网络、供水等管网; 请各主管部门派遣专业技术人员到现场予以安全合法折迁处理, 严禁私自折迁。
1.1.9 住宅周边环境及消防通行的现状条件: 增设电梯位置地势平整, 本次增设电梯位置不占用原建筑的消防车道及消防扑救场地。
1.1.10 增设电梯方案对既有住宅结构安全、消防安全的影响分析及相应的处理措施: 本次增设电梯工程在正常施工的情况下对原房屋结构和消防无安全影响。
1.1.11 后续工作需要满足的基本条件: 电梯基础施工时, 如现场开挖与设计不符(如存在软弱层, 土夹石层, 建筑垃圾回填层), 应立即通知设计地勘等相关单位; 加装电梯工程施工应严格按施工图及电梯设备安装图纸进行。
1.1.12 新增钢结构合理使用年限为30年(且不低于原有建筑使用年限); 使用年限到期后, 重新进行的可靠性鉴定认为该结构工作正常, 仍可继续延长其使用寿命。
1.1.13 图中尺寸单位为: 标高尺寸为米(m), 其余尺寸为毫米(mm)。
1.1.14 除应按设计施工图要求施工外, 未尽事宜请按现行国家有关规定及标准进行。
1.2 甲方对电梯建筑要求如下:
1.2.1 本工程电梯选用1台无机房乘客电梯, 额定载重量630KG, 额定速度1.0m/s。
1.2.2 电梯入口距原建筑外墙面保持约3.00米的间距; 能保证通道宽度的有关规范要求;
1.2.3 连接走道两侧留有足够距离的通风及采光位置;
1.2.6 电梯出入口设置在原有建筑一层~七层处;
1.2.7 走道两侧防护栏杆设置1.6米高栏杆;
1.2.8 电梯井道建筑立面外墙装饰为隔热防火板(银色)(二次深化设计)
1.2.9 电梯井道下端设置勒脚墙, 勒脚墙高出电梯基站1200mm, 外贴300*600饰面砖, 墙面砖颜色业主自定。

二. 设计依据

2.1 我公司与业主方签订的《民用建设工程设计合同》;	南川区清桥社区硫磺安置小区3栋2单元及中述设计集团有限公司(乙方)。
2.2 甲方由乙方提交的有关基础资料:	
2.2.1 设计委托书;	2.2.2 用地周边相关市政基础设施资料;
2.2.3 甲方提供的拟增设电梯建筑原设计图纸及竣工图;	2.2.4 实测1/500现状规划红线数字化测图;
2.4 甲乙双方研讨磋商所形成和制定的相关技术标准:	
2.4.1 项目设计例会形成的技术定案图纸和文件;	
2.4.2 甲方提供的设计委托书、设计要求及各种有关设计的基础资料。	
2.5 国家颁布的现行有关规范、规程及市有关标准及规定, 主要有:	
2.5.1 《民用建筑通用规范》(GB 55031-2022);	2.5.2 《重庆市既有住宅增设电梯管理办法》渝府办发(2023)70号;
2.5.3 《无障碍设计规范》GB50763-2012;	2.5.4 《建筑内部装修设计防火规范》GB50222-2017;
2.5.5 《建筑设计防火规范》GB 50016-2014(2018年版);	2.5.6 《钢结构防火涂料应用技术规程》T/CECS24-2020;
2.5.7 《既有住宅增设电梯技术标准》DBJ50/T-358-2020;	2.5.8 《建筑玻璃应用技术规程》JGJ113-2015;
2.5.9 《地下工程防水技术规范》GB50108-2008;	2.5.10 《重庆市建筑护栏技术标准》(DBJ50/T-123-2020);
2.5.11 《建筑工程建筑面积计算规范》GB/T50353-2013;	2.5.12 《民用建筑工程室内环境污染控制标准》(GB 50325-2020);
2.5.13 《关于印发〈重庆市建设工程消防设计文件编制深度规定〉的通知》(渝办发[2010]716号);	
2.5.14 《住房城乡建设部 国家安全监管总局关于进一步加强玻璃幕墙安全防护工作的通知》(建标(2015)38号文);	
2.5.16 《建筑物防雷设计规范》GB50057-2010	2.5.17 《重庆市建设领域禁止、限制使用落后技术通告》2024版本

2.5.18 《建筑钢结构防火技术规范》(GB51249-2017);	2.5.19 《既有建筑加装电梯钢结构井道》;
2.5.20 《住宅电梯配置和选型及安装维护标准》DBJ50-253-2017;	2.5.21 《既有建筑维护与改造通用规范》GB 55022-2021;
2.5.22 《建筑与市政工程无障碍通用规范》GB 55019-2021.;	2.5.23 《建筑环境通用规范》GB 55016-2021;
2.5.24 《建筑与市政工程防水通用规范》GB55030-2022.;	2.5.25 《建筑防火通用规范》GB 55037-2022;
2.5.26 《住宅设计规范》GB50096-2011(2011年版);	2.5.27 《民用建筑设计统一标准》(GB 50352-2019);
2.5.28 《重庆市消防总队出具的〈应急渝消函[2019]246号文件〉》;	2.5.29 《住宅项目规范》GB 55038-2025
2.5.30 《既有建筑装配化增设电梯技术导则》	

三. 建筑物定位及设计标高

3.1 定位系统: 甲方提供的实测地形图。
3.2 建筑物在总平面上的定位坐标为轴线交点坐标, 施工时应全面放线, 以确保建筑物之间、建筑物与道路之间等的间距准确无误。 由于测量地形图与实际地形可能出现误差, 若现场发现图中所示坐标和尺寸与实际情况有出入, 应及时通知设计人员研究处理。
3.3 本工程各栋楼±0.000标高相对应的绝对标高详见总平面图; 本工程增设电梯的底层室内地坪相对标高±0.000米, 应以电梯建设场地的实际室外地坪标高确定。
3.4 本工程建筑图所注楼面标高为建筑完成面标高, 图中未特殊注明外结构楼地面与建筑完成面高差为50mm, 屋面标高为结构板面标高; 图中标高后加注“(结构)”的为结构板面标高。

四. 楼(地)面工程(连接廊道楼面或室外一层地面)

4.1.1 H为各层功能房间的建筑完成面标高;
备注 4.1.2 楼板特殊部位降板情况详见注释;
4.1.3 廊道结构降板时也需要降梁顶标高, 外廊梁下口标高应一致。
4.1 本工程楼地面做法详见建筑构造用料做法表。
4.2 楼面预留孔洞详图, 并配合通施、水施、电施留设, 管道安装好后, 缝隙用C20细石混凝土(厚度同相邻楼板厚度)封堵密实或采用其他密封措施。
4.3 室外首层地面回填土必须符合相关质量规范, 并按规范要求分层夯实(即每回填200mm高即进行夯实, 夯实后密实度>95%, 边角处须补夯密实), 回填前应去掉腐蚀性有机物等杂质, 严禁回填不符合要求的土壤和建筑垃圾; 地面含水量应控制在规范许可范围。
4.4 新增电梯与原房屋楼梯平台处楼面设置5cm变形缝, 防止结构变形收缩, 变形缝用麻丝沥青封堵。
4.5 新增连廊层面采用防滑瓷砖, 防滑等级不小于A级。每层廊桥设置地漏或不锈钢檐沟和落水管, 采取有组织排水。
4.6 台阶、人行坡道及新增廊桥平台的铺装面层应采取防滑措施。
4.7 走廊防水涂料聚合物改性沥青类3mm+ 合物乳液类防水涂料2mm+10mm水泥砂。

五. 屋面工程(电梯井道和廊道顶)

5.1 50厚岩棉夹芯板雨棚防水等级为I级, 屋顶承重构件耐火极限≥1.0h, 建筑找坡(5%)到成品200宽不锈钢檐沟, 接入75聚氯乙烯PVC-U排水立管。
5.2 屋面防水使用年限不应低于20年, 应满足《建筑与市政工程防水通用规范》GB55030-2022中4.4.1、4.4.3条规定。 并且屋面应设非明钉固定且咬边连接大于180°的压型金属板和防水垫层或防水透汽层。 屋面做法: 1、屋面结构找坡; 2、1.8mm厚防水卷材(粘贴与岩棉夹芯板底面); 3、金属岩棉夹芯板屋面应满足《屋面工程技术规范GB 50345-2012》和《屋面工程质量验收规范GB 50207-2012》的有关规定。

六. 电梯设计

6.1 电梯预留孔洞及各种技术要求按甲方提供的电梯参数确定, 并应满足结构荷载要求及消防要求;									
电梯编号	基坑深	轿厢尺寸	井道尺寸	顶层高度	机房高	停靠层数(7站)	载重量	速度	电梯类型
T1	1.30	1.80x0.90	2.40x1.25	4.50	无机房	1F~7F	630KG	1.0m/s	住宅电梯
注解: 以上电梯参数尺寸单位为m									
6.2 电梯层门由电梯公司定制安装。耐火极限不应低于2.0h, 且应符合现行国家标准《电梯层门耐火试验 完整性、隔热性和热通量测定法》GB/T 27903规定的完整性和隔热性要求。									
6.3 电梯详细安装工艺设计由电梯生产厂家提供施工详图。									
6.4 施工时注意各专业配合, 注意预埋件及预留孔洞。									
6.5 电梯在运行期间, 业主应加强维护和保养, 定期检查排除危险源。									
6.6 电梯噪声限值应满足《建筑环境通用规范》GB55016-2021第2.1.4条。									
6.7 电梯内部的装修材料应满足《民用建筑工程室内环境污染控制规范》GB50325(2020年版)相关要求。									

建设单位:

CLIENT:

南川区清桥社区硫磺安置小区3栋2单元业主

注册执业栏 REGISTERED ARCHITECT

姓名: 傅晓勇

注册证书号码: 20214403167

注册印章号码: 5102358-017

项目负责人 PROJECT CAPTAIN 傅晓勇

专业负责人 MAIN ENGINEER 傅晓勇

审定 APPR'D 聂军强

审核 EXAM'D 傅晓勇

校对 CHK'D 李诗颖

设计 DESIG'D 李文官

职责 DUTY 姓名 FULL NAME 签署 SIGNATURE

设计签署 SIGNATURE

设计阶段 JOB STAGE 建筑 DISCIPLINE 建筑

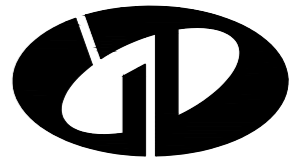
工程名称 PROJECT 南川区清桥社区硫磺安置小区3栋2单元增设电梯工程

子项名称 SUB ITEM

图名 TITLE 建筑施工图设计总说明1

工程号 PROJECT NO. SS2512148 图号 DWG. NO. JS-01

比例 SCALE 1:100 日期 DATE 2026.04



中述设计集团有限公司

Zhongshu Design Group Co., Ltd.

国家甲级工程资质证书编号:A151023585

NATIONAL ARCHITECTURAL DESIGN

LICENSE No A151023585

地址:中国·宜宾市屏山县屏山镇

岷江大道中段9号丹山碧水

商业步行街负二层1046号

电话:(023)63524200 TEL:(023)63524200

建设单位:

CLIENT:

南川区清桥社区疏竣安置小区3栋2单元业主

注册执业栏 REGISTERED ARCHITECT

姓名: 傅晓勇 NAME

注册证书号码: 20214403167 REGISTRATION CERTIFICATE NO.

注册印章号码: 5102358-017 REGISTRATION STAMP NO.

项目负责人 PROJECT CAPTAIN 傅晓勇

专业负责人 MAIN ENGINEER 傅晓勇

审定 APPR'D 聂军强

审核 EXAM'D 傅晓勇

校对 CHK'D 李诗颖

设计 DESIG'D 李文官

职责 DUTY 姓名 FULL NAME 签署 SIGNATURE

设计签署 SIGNATURE

设计阶段 JOB STAGE 建筑 DISCIPLINE 建筑

工程名称 PROJECT 南川区清桥社区疏竣安置小区3栋2单元

子项名称 SUB ITEM 增设电梯工程

图名 TITLE 建筑施工图设计总说明2

工程号 PROJECT NO. SS2512148 图号 DWG. NO. JS-01a

比例 SCALE 1:100 日期 DATE 2026.04

七. 油漆涂料工程

- 7.1 所有外露的金属管件或者连接钢板均应先作除锈处理,再刷防锈漆二道,并按各专业规定的颜色罩调和漆二道,详西南18J312第80页之5112。除图中有特殊说明外,其它外露铁件均先作除锈处理再刷防锈漆二道,灰色醇酸磁漆三道,详西南18J312第81页之5114;
- 7.2 钢结构防锈要求:
 - 1.除锈: 除镀锌构件外,制作前钢构件表面均应进行喷砂(抛丸)除锈处理,不得手工除锈,除锈质量等级应达到国标中的Sa2.5等级,按要求涂刷底漆后出厂;
 - 2.防锈涂层: 底漆,中漆、面漆分别不低于两遍(干膜总厚度不小于125um);
 - 3.当采用防火涂料时,涂防锈底漆后,干膜总厚度为150微米,然后在其表面涂防火涂料(达到耐火极限要求)。

八. 金属栏杆及门窗工程

- 本工程所有材料均要求达到国家现行相关材料标准,应具备达到现行相关标准检测的合格证书及力学性能检验合格报告。
- 8.1 金属栏杆 (设计使用年限25年,安全等级:一级。主要受力杆件不锈钢材料壁厚不应小于2mm,栏杆顶部水平活荷载应不低于1.5KN/m)
 - 8.1.1 建筑护栏执行重庆市《建筑护栏技术标准》DBJ50-123-2020的相关材料标准。
 - 8.1.2 楼梯护栏高度自踏步前缘线量起净高不应小于900。靠楼梯井一侧水平护栏长度大于500时以及顶层直段护栏,其高度自可踏面计算不应小于1200。
 - 8.1.3 护栏应每年定期维护,当发现护栏金属和部件锈蚀腐蚀时,应及时除锈补做防腐涂层或采取其他防腐措施;当发现护栏或栏杆松动或不牢固时,应及时加固或更换。护栏达到设计使用年限后,应对护栏进行检查鉴定,并根据检查鉴定结果确定处理措施。
 - 8.1.4 栏杆公共场所栏杆下部应设不小于100实体构件。
 - 8.2 门窗工程
 - 8.2.1 安全玻璃最大并面积应符合《建筑玻璃应用技术规程》JGJ113-2015中7.1.1-1表的有关规定。无框玻璃门应采用公称厚度不小于12mm璃均应采用安全玻璃。安全玻璃的暴露边不得存在锋利的边缘和尖锐的角部。
 - 8.2.2 外门窗设计的基础数据为:基本风压0.4KN/m²;风荷载标准值-2.20Kpa。其建筑物理性能分级如下:抗风压性能分级不低于4级;气密性能分级不低于6级;水密性能分级不低于3级;保温性能分级不小于5级;隔声性能分级不小于3级;采光性能分级不小于4级。
 - 8.2.3 建筑门窗的制作和安装应执行《民用建筑外门窗应用技术标准》(DBJ50/T-065-2020)。
 - 8.3 建筑立面外墙装饰为隔热防火板(银色)(二次深化设计),燃烧性能不低于A级,耐火极限不小于3小时。

九. 电梯井道防潮工程

- 9.1 为保证电梯不受积水和湿气影响正常运行,在电梯竖井壁上做防水、防渗透处理;
- 9.2 根据本项目的使用功能和场地的水文地质情况,电梯基坑防水等级为二级。防水等级标准详见《地下工程防水技术规范》。
- 9.3 电梯井底板及侧壁采用防水混凝土和防水卷材、防水砂浆结合设防。防水卷材、有机防水涂料应设置在防水混凝土结构主体的迎水面上;
- 9.4 无机防水涂料宜用于结构主体的背水面上。
- 9.5 地下室防水应满足《建筑与市政工程防水通用规范》GB55030-2022第4.1、4.2章相关要求。
- 9.6 电梯基坑外墙防水构造参见10J301;底板防水参见10J301,防水层采用JS防水涂膜,设防高度至室外地坪标高500mm以上;
- 9.7 在以上措施不能完全除湿情况下,可以在电梯竖井设置的检修平台上安装除湿机除湿。电梯的电路板安装在地上保证电梯运行系统不受影响。电梯停止使用时,可将轿厢提升至地上部分避免电梯受潮。
- 9.8 电梯基坑防水构造做法:
 - a.素土夯实
 - b.100厚C15混凝土垫层
 - c.20厚1:2.5水泥砂浆找平层
 - d. 2厚无胎自粘聚合物改性沥青防水卷材
 - e.1:2.5水泥砂浆隔离层
 - f.P8钢筋混凝土自防水混凝土基坑
 - g.20厚聚合物水泥防水砂浆
- 9.9 封闭式幕墙应达到一级防水要求。
- 9.10 电梯基站普通砖墙体防水等级为一级,应有2道防水层,应满足《建筑与市政工程防水通用规范》GB55030-2022中4.5.2条规定。

十. 消防

- 10.1 建筑防火分类和耐火等级:建筑防火类别为多层住宅和耐火等级二级。
- 10.2 本工程为多层住宅,耐火等级二级,各部位耐火极限为梁1.5h、柱2.5h、板1.0h、外墙3.0h。
- 10.3 电梯层门由电梯公司定制安装。耐火极限不应低于2.0h,且应符合现行国家标准《电梯层门耐火试验 完整性、隔热性和热通量测定法》GB/T 27903规定的完整性和隔热性要求。
- 10.5 所有钢构件出厂前均需涂装醇酸底漆两道,采用超薄型钢结构防火涂料,待现场吊装完毕后再按建筑设计要求涂装面漆醇酸磁漆两道或者根据设计防火等级要求涂刷相应防火涂料;表

- 面处理后到涂底漆的时间间隔不应超过6h,在此期间表面应保持洁净,严禁沾水、油污等,漆膜固化时间与环境温度、相对湿度和涂料品种有关,每道涂层涂装后,表面至少在4h内不得被雨淋和玷污;涂层干漆膜总厚度室外不应少于160um,室内不应少于130um,构件涂底漆后,应在明显位置标注构件代号。钢结构构件的耐火极限经验算低于设计耐火极限时,应采取防火保护措施。防火保护措施应符合《建筑钢结构防火技术规范》第 4.1.1 至 4.1.6 条规定;防火保护构造应符合第 4.2.1 至 4.2.5 条规定。
- 10.6 钢结构防火执行《建筑钢结构防火技术规范》GB51249-2017。防火要求中,补充钢结构防火要求,应满足《建筑钢结构防火技术规范》GB51249-2017 第3.1.1、3.1.2、3.1.3、3.2.1。

十一. 施工安全

- 11.1 电梯施工前应做好相应的施工组织,以确保施工作业人员安全。预防生产安全事故,做到安全文明施工。
- 11.2 钢结构安装人员施工过程中,高空作业中应有防止高处坠落措施。由于钢结构施工过程中活动范围较大,应采用带有速差自控器的安全带。
- 11.3 平台施工时,在二层满布水平安全兜网;安全兜网的周转必须保证上一层施工图下部满铺安全兜网,防止高空坠落。
- 11.4 施工中应确保用电安全,同时应注意防雷接地措施。
- 11.5 施工中所有可能坠落的物件,应一律先进行撤除或加以固定。
- 11.6 在高空用气割或电焊切割时,应采取防止割下的金属、熔珠或火花落下伤人。

十二. 其他

- 12.1 电梯应做好防雷接地工作,并用不小于14mm镀锌圆钢与原建筑防雷带焊接,形成有效的防雷措施,施工完成后应进行防雷检测。
- 12.2 地面装修工程由施工单位(电梯安装公司)和业主协商确定(防滑瓷砖防滑等级不低于A级)
- 12.3 电梯电源有电梯安装公司和业主确定接入位置。
- 12.4 新增电梯耐火等级和防火类别同原建筑。
- 12.5 由于新增电梯受限于场地现状,施工单位应提前做好测量工作,电梯修建装修完成后通道净距不得小于1.1M。
- 12.6 墙身隔声与减噪:

应选择低噪音低振动的电梯,设备的供货商必须提供切实可行的设备隔振降噪措施。且轨道与电梯连接,设置厚型橡胶垫以更利于电梯结构的隔声与减噪。电梯设备的消声减振措施及选型由贴邻住户及代表参与。
- 12.7 说明中的通用条款,如本项目不涉及相关工作内容,可联系我司确认。
- 12.8 其他未明确之处按国家相关规范执行,施工过程中发现与设计不符或者存在理解歧义之处应联系我司,不得随意理解。
- 12.9 既有建筑改造项目(指不改变现有使用功能),当条件不具备、执行现行规范确有困难时,应不低于原建造时的标准。
- 12.10 台阶、人行坡道及新增廊桥平台的铺装面层应采取防滑措施。
- 12.11 天沟、檐沟、天窗、雨水管和伸出屋面的管井管道等部位泛水处的防水层应设附加层或进行多重防水处理。
- 12.12 原户门、楼梯出口、连廊周边门窗应采用乙级防火门窗

十三. 防雷说明:

- 13.1、本工程所在地的年雷暴日数为38.5d/a,按《建筑物防雷设计规范》GB50057-2010三类防雷建筑物设防。
- 13.2、利于屋顶热镀锌钢板做接闪器。屋顶的金属屋面和金属构架以及金属楼梯等金属物体均应与屋顶接闪器焊接连通,不同标高的避雷带采用-25X4镀锌扁钢可靠连通。
- 13.3、利用刚框架柱作为防雷引下线。接闪器与引下线应可靠连接。所有焊接必须搭接,焊接长度:圆钢双面焊≥6D、扁钢≥2倍宽度。
- 13.4、新增电梯工程的防雷整体系统完成安装后,作防雷对地电阻测试,应要求小于1Ω。

十四. 电梯基坑排水

- 14.1 电梯的井底应设排水设施,物业管理处预备潜污泵两台,基坑积水检修时使用潜污泵抽出至就近雨水沟或雨水井。
- 14.2 对新增电梯工程范围有地下管沟、井等设施应主动联系相应主管部门,请各主管部门派遣专业技术人员到现场予以安全合法折迁处理,严禁私自折迁。涉及相关管网改造由业主另行委托有关设计单位进行设计,应满足相关部门及《城市工程管线综合规划规范》GB 50289 - 2016要求。



中述设计集团有限公司

Zhongshu Design Group Co., Ltd.

国家甲级工程资质证书编号:A151023585

NATIONAL ARCHITECTURAL DESIGN

LICENSE No A151023585

地址:中国·宜宾市屏山县屏山镇

岷江大道中段9号丹山碧水

商业步行街负二层1046号

电话:(023)63524200 TEL:(023)63524200

建设单位:

CLIENT:

南川区清桥社区硫磺安置小区3栋2单元业主

注册执业栏 REGISTERED ARCHITECT

姓名: 傅晓勇

注册证书号码: 20214403167

注册印章号码: 5102358-017

项目负责人 PROJECT CAPTAIN 傅晓勇

专业负责人 MAIN ENGINEER 傅晓勇

审定 APPR'D 聂军强

审核 EXAM'D 傅晓勇

校对 CHK'D 李诗颖

设计 DESIG'D 李文官

职责 DUTY 姓名 FULL NAME 签署 SIGNATURE

设计签署 SIGNATURE

设计阶段 JOB STAGE 建筑 DISCIPLINE 建筑

工程名称 PROJECT 南川区清桥社区硫磺安置小区3栋2单元

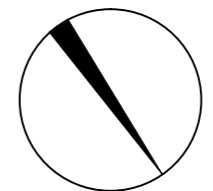
子项名称 SUB ITEM 增设电梯工程

图名 TITLE 一层平面布置图

工程号 PROJECT NO. SS2512148 图号 DWG. NO. JS-03

比例 SCALE 1:100 日期 DATE 2026.04

①	②	③	④	⑤	⑥	⑦	⑧
1500	3550	4270	2640	4270	3550	1500	21280
1500	3550	4270	2640	4270	3550	1500	



硫磺安置小区3栋2单元

阴影区域为原建筑
非本次施工图设计范围

入户门洞
原建筑出入口

封网阳台

封网阳台

召唤箱
630KG

外贴瓷砖边界线

拆除部分绿化增设电梯井

电梯防水

- 刷(增)涂料面层二油或普通墙砖
- 1.0聚合物水泥防水涂料
- 6厚1:2.5水泥砂浆找平
- 20厚1:2防水砂浆打底
- 阴阳角处理剂一道(砖墙处取消)
- 外墙基层

电梯外墙

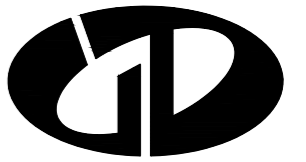
一层平面布置图 1:100

本层建筑面积为: 3.77平方米
本栋总建筑面积为: 128.66平方米

基坑平面布置图 1:100

注: 新增电梯与原建筑楼梯间相连, 而原建筑楼梯间和建筑外部通道相连通, 新增电梯以原建筑楼梯间为紧急救援通道, 满足规范要求。

声明: 本作品著作权归中述设计集团有限公司所有, 未经许可, 不得复制或传播。如有侵权, 本公司保留追究法律责任的权利。此图仅供设计使用, 不作为施工依据。中述设计集团有限公司 版权所有



中述设计集团有限公司

Zhongshu Design Group Co., Ltd.

国家甲级工程资质证书编号:A151023585

NATIONAL ARCHITECTURAL DESIGN

LICENSE No A151023585

地址:中国·宜宾市屏山县屏山镇

岷江大道中段9号丹山碧水

商业步行街负二层1046号

电话:(023)63524200 TEL:(023)63524200

建设单位:

CLIENT:

南川区清桥社区硫磺安置小区3栋2单元业主

注册执业栏 REGISTERED ARCHITECT

姓名: 傅晓勇

注册证书号码: 20214403167

注册印章号码: 5102358-017

项目负责人 PROJECT CAPTAIN 傅晓勇

专业负责人 MAIN ENGINEER 傅晓勇

审定 APPR'D 聂军强

审核 EXAM'D 傅晓勇

校对 CHK'D 李诗颖

设计 DESIGN'D 李文官

职责 DUTY 姓名 FULL NAME 签署 SIGNATURE

设计签署 SIGNATURE

设计阶段 JOB STAGE 建筑 DISCIPLINE 建筑

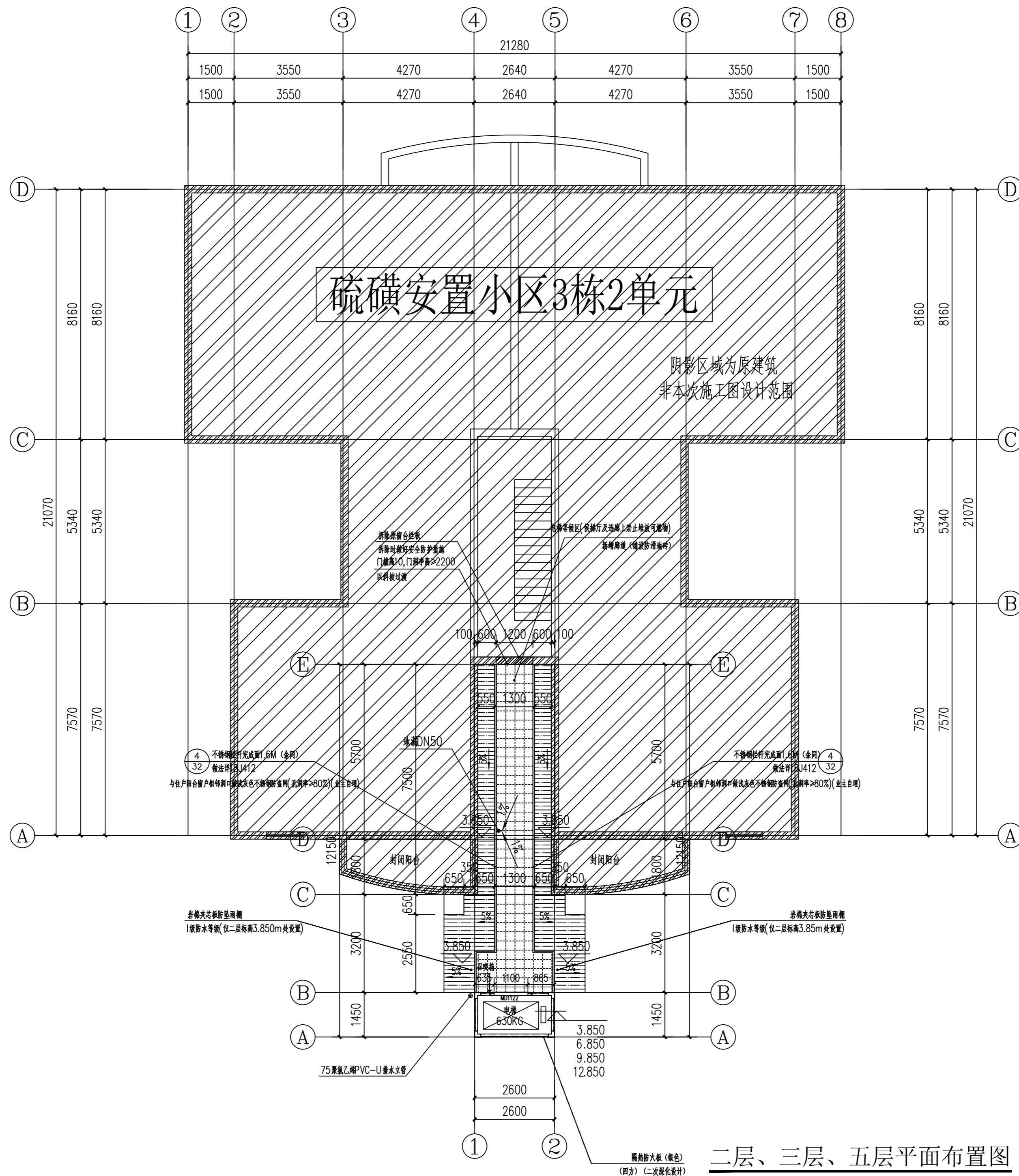
工程名称 PROJECT 南川区清桥社区硫磺安置小区3栋2单元

子项名称 SUB ITEM 增设电梯工程

图名 TITLE 二层、三层、五层平面布置图

工程号 PROJECT NO. SS2512148 图号 DWG. NO. JS-04

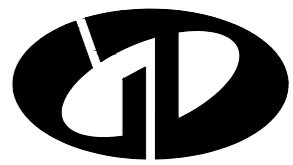
比例 SCALE 1:100 日期 DATE 2026.04



二层、三层、五层平面布置图 1:100

本层建筑面积为: 19.44平方米

声明: 本作品著作权归中述设计集团有限公司所有, 所有信息, 专有技术应予保密, 未经本公司书面许可, 不得修改、复制、复制或传播给任何第三方。 CLAIM: This work belongs to the property of Zhongshu Design Group Co., Ltd. Information and proprietary knowledge contained therein are confidential, and shall not be copied, duplicated, changed or altered, submitted or disclosed to any third party without the prior written permission of ZHONGSHU DESIGN GROUP CO., LTD.



中述设计集团有限公司

Zhongshu Design Group Co., Ltd.

国家甲级工程资质证书编号:A151023585

NATIONAL ARCHITECTURAL DESIGN

LICENSE No A151023585

地址:中国·宜宾市屏山县屏山镇

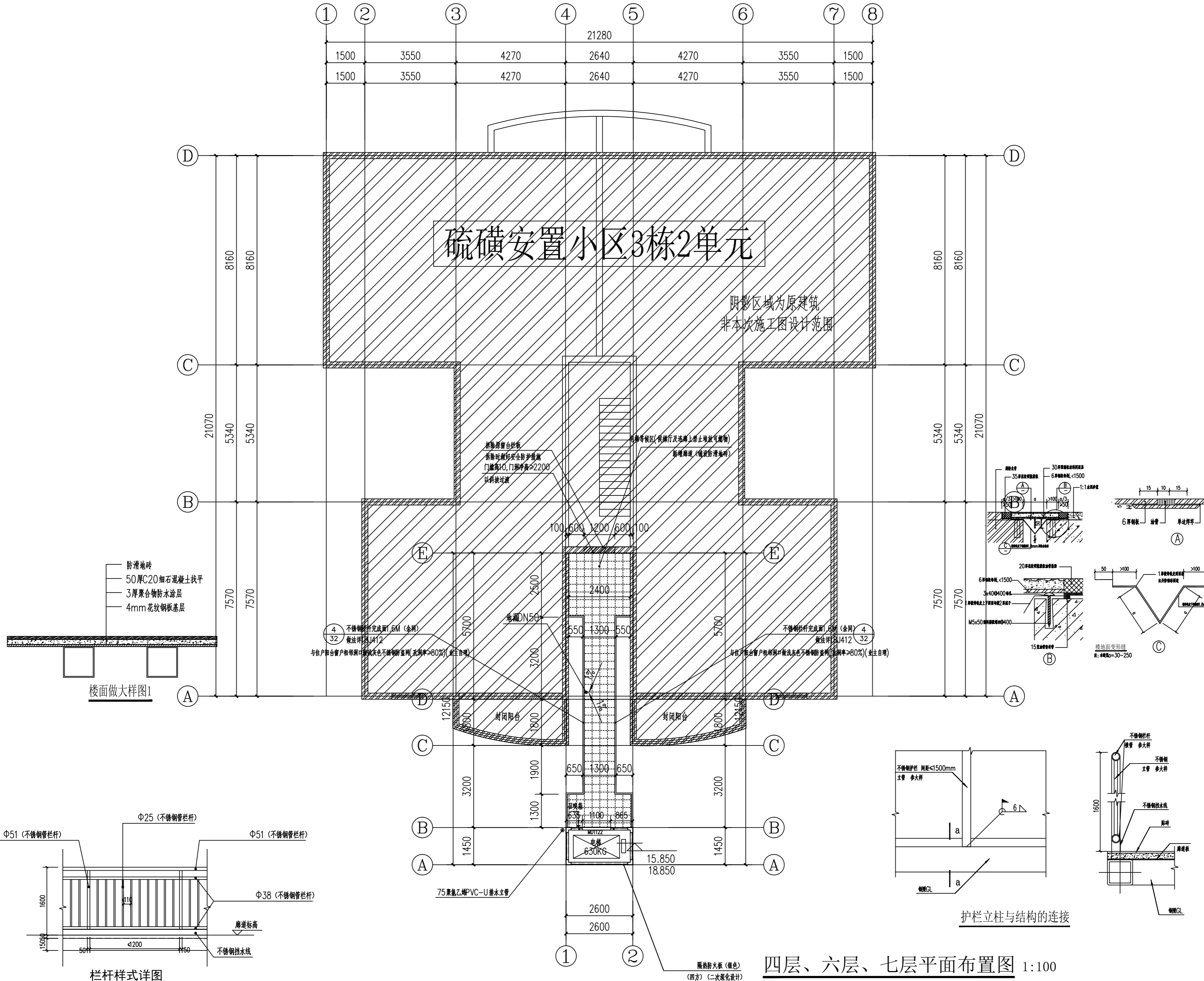
岷江大道中段9号丹山碧水

商业步行街负二层1046号

电话:(023)63524200 TEL:(023)63524200

硫磺安置小区3栋2单元

阴影区域为原建筑
非本次施工图设计范围



楼面做大样图1

栏杆样式详图

护栏立柱与结构的连接

四层、六层、七层平面布置图 1:100

本层建筑面积为: 22.19平方米

建设单位:

CLIENT:

南川区清桥社区硫磺安置小区3栋2单元业主

注册执业栏 REGISTERED ARCHITECT

姓名: 傅晓勇

注册证书号码: 20214403167

注册印章号码: 5102358-017

项目负责人 PROJECT CAPTAIN 傅晓勇

专业负责人 MAIN ENGINEER 傅晓勇

审定 APPR'D 聂军强

审核 EXAM'D 傅晓勇

校对 CHK'D 李诗颖

设计 DESIG'D 李文官

职责 DUTY 姓名 FULL NAME 签署 SIGNATURE

设计签署 SIGNATURE

设计阶段 JOB STAGE 建筑 DISCIPLINE 建筑

工程名称 PROJECT 南川区清桥社区硫磺安置小区3栋2单元

子项名称 SUB ITEM 增设电梯工程

图名 TITLE 四层、六层、七层平面布置图

工程号 PROJECT NO. SS2512148 图号 DWG. NO. JS-05

比例 SCALE 1:100 日期 DATE 2026.04

声明: 本作品著作权归中述设计集团有限公司所有, 所有技术文件受法律保护, 未经许可, 不得复制或传播。如有侵权, 本公司保留追究法律责任的权利。此图仅供参考, 不作为法律依据。其他未明确做法参见18J412-32-1



中述设计集团有限公司

Zhongshu Design Group Co., Ltd.

国家甲级工程资质证书编号:A151023585

NATIONAL ARCHITECTURAL DESIGN

LICENSE No A151023585

地址:中国·宜宾市屏山县屏山镇

岷江大道中段9号丹山碧水

商业步行街负二层1046号

电话:(023)63524200 TEL:(023)63524200

建设单位:

CLIENT:

南川区清桥社区硫磺安置小区3栋2单元业主

注册执业栏 REGISTERED ARCHITECT

姓名: 傅晓勇

注册证书号码: 20214403167

注册印章号码: 5102358-017

项目负责人 PROJECT CAPTAIN 傅晓勇

专业负责人 MAIN ENGINEER 傅晓勇

审定 APPR'D 聂军强

审核 EXAM'D 傅晓勇

校对 CHK'D 李诗颖

设计 DESIGN'D 李文官

职责 DUTY 姓名 FULL NAME 签署 SIGNATURE

设计签署 SIGNATURE

设计阶段 JOB STAGE 建筑 DISCIPLINE 专业 建筑

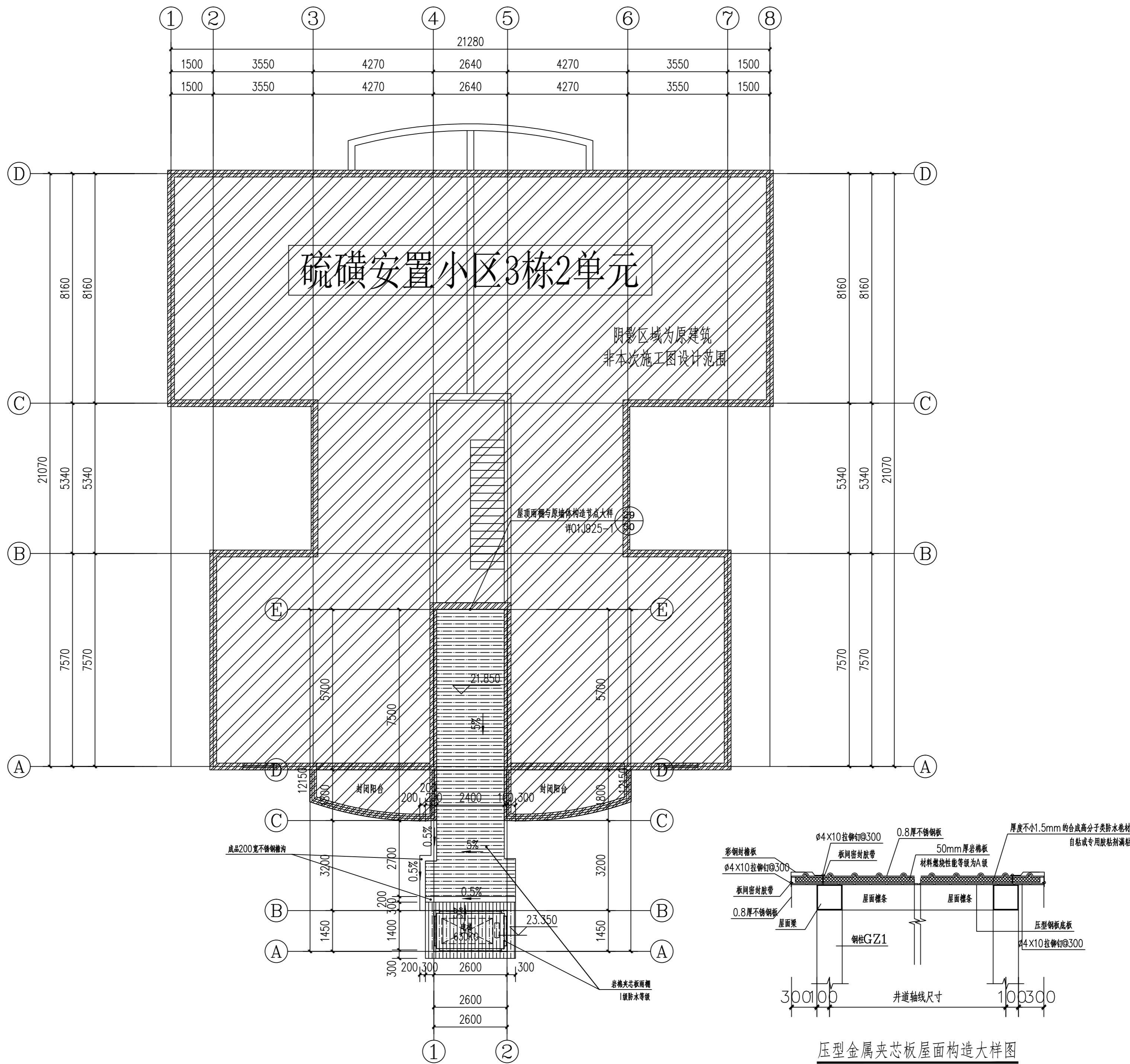
工程名称 PROJECT 南川区清桥社区硫磺安置小区3栋2单元

子项名称 SUB ITEM 增设电梯工程

图名 TITLE 屋顶层平面布置图

工程号 PROJECT NO. SS2512148 图号 DWG. NO. JS-06

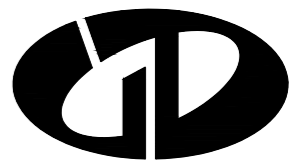
比例 SCALE 1:100 日期 DATE 2026.04



屋顶层平面布置图 1:100

压型金属夹芯板屋面构造大样图

声明:本作品著作权归中述设计集团有限公司, 所含信息, 专有技术应予保密, 未经本公司书面许可, 不得修改、复制、提供或泄露给任何第三方。 CLAIM: This work belongs to the property of Zhongshu Design Group Co., Ltd. Information and proprietary knowledge contained therein are confidential, and shall not be copied, duplicated, changed or altered, submitted or disclosed to any third party without the prior written permission of ZHONGSHU DESIGN AND RESEARCH.



中述设计集团有限公司

Zhongshu Design Group Co., Ltd.

国家甲级工程资质证书编号:A151023585

NATIONAL ARCHITECTURAL DESIGN

LICENSE No A151023585

地址:中国·宜宾市屏山县屏山镇

岷江大道中段9号丹山碧水

商业步行街负二层1046号

电话:(023)63524200 TEL:(023)63524200

建设单位:

CLIENT:

南川区清桥社区疏磷安置小区3栋2单元业主

注册执业栏 REGISTERED ARCHITECT

姓名: 傅晓勇

注册证书号码: 20214403167

注册印章号码: 5102358-017

项目负责人 PROJECT CAPTAIN 傅晓勇

专业负责人 MAIN ENGINEER 傅晓勇

审定 APPR'D 聂军强

审核 EXAM'D 傅晓勇

校对 CHK'D 李诗颖

设计 DESIGN'D 李文官

职责 DUTY 姓名 FULL NAME 签署 SIGNATURE

设计签署 SIGNATURE

设计阶段 JOB STAGE 建筑 DISCIPLINE 建筑

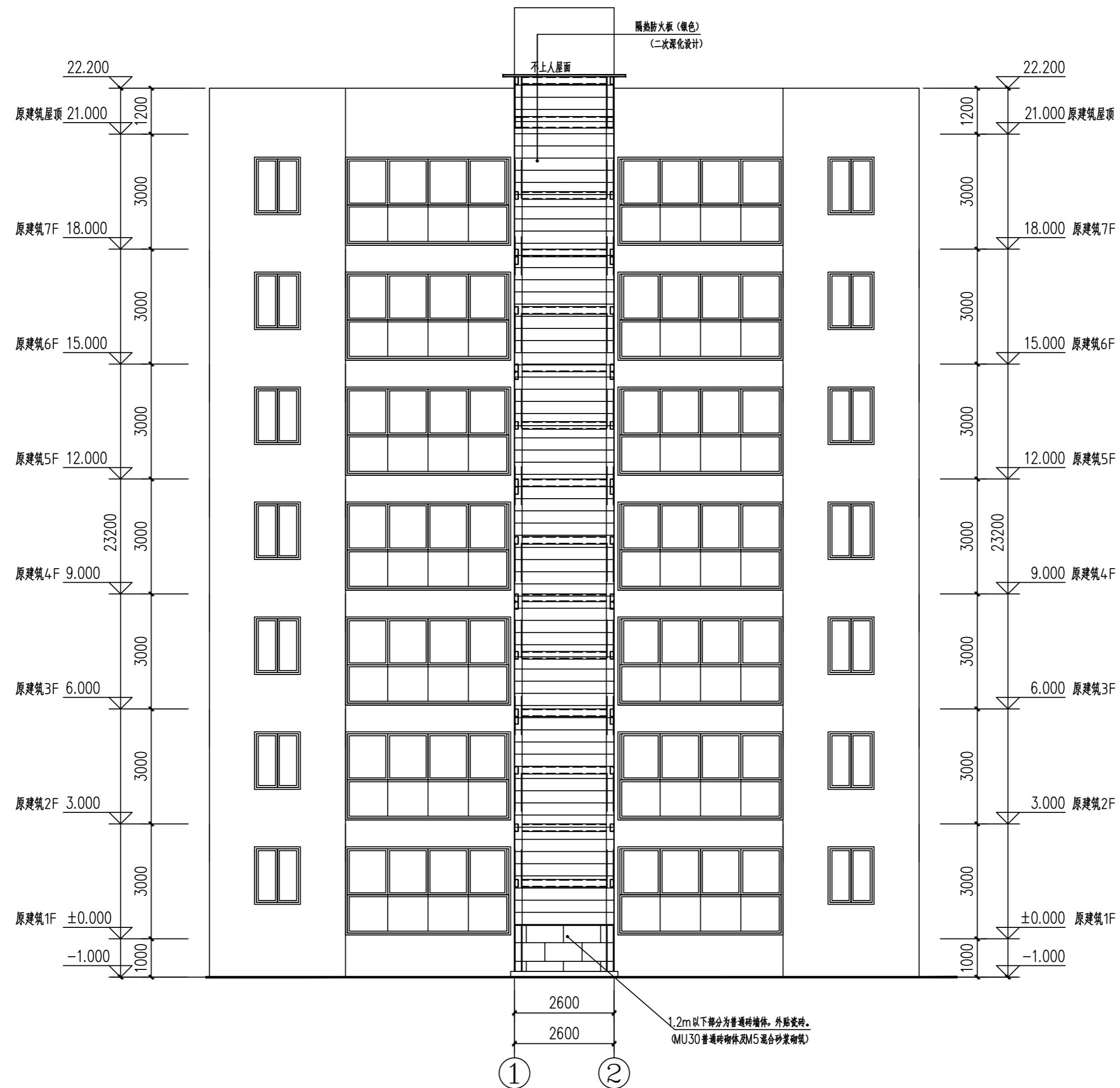
工程名称 PROJECT 南川区清桥社区疏磷安置小区3栋2单元

子项名称 SUB ITEM 增设电梯工程

图名 TITLE 加装电梯后立面示意图

工程号 PROJECT NO. SS2512148 图号 DWG. NO. JS-07

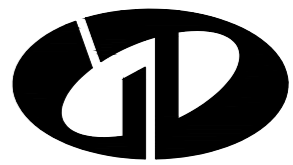
比例 SCALE 1:100 日期 DATE 2026.04



加装电梯后立面示意图 1:100

电梯承重梁应结合电梯工艺图定位

声明:本作品著作权归中述设计集团有限公司所有,所有技术应予以保密,未经本公司书面许可,不得修改、复制、提供或泄露给任何第三方。
CLAIM: This work belongs to the property of Zhongshu Design Group Co., Ltd. Information and proprietary knowledge contained therein are confidential, and shall not be copied, duplicated, changed or altered, submitted or disclosed to any third party without the prior written permission of ZHONGSHU DESIGN AND RESEARCH.



中述设计集团有限公司

Zhongshu Design Group Co., Ltd.

国家甲级工程资质证书编号:A151023585

NATIONAL ARCHITECTURAL DESIGN

LICENSE No A151023585

地址:中国·宜宾市屏山县屏山镇

岷江大道中段9号丹山碧水

商业步行街负二层1046号

电话:(023)63524200 TEL:(023)63524200

建设单位:

CLIENT:

南川区清桥社区疏磺安置小区3栋2单元业主

注册执业栏 REGISTERED ARCHITECT

姓名: 傅晓勇

注册证书号码: 20214403167

注册印章号码: 5102358-017

项目负责人 PROJECT CAPTAIN 傅晓勇

专业负责人 MAIN ENGINEER 傅晓勇

审定 APPR'D 聂军强

审核 EXAM'D 傅晓勇

校对 CHK'D 李诗颖

设计 DESIGN'D 李文官

职责 DUTY 姓名 FULL NAME 签署 SIGNATURE

设计签署 SIGNATURE

设计阶段 JOB STAGE 建筑 DISCIPLINE 专业 建筑

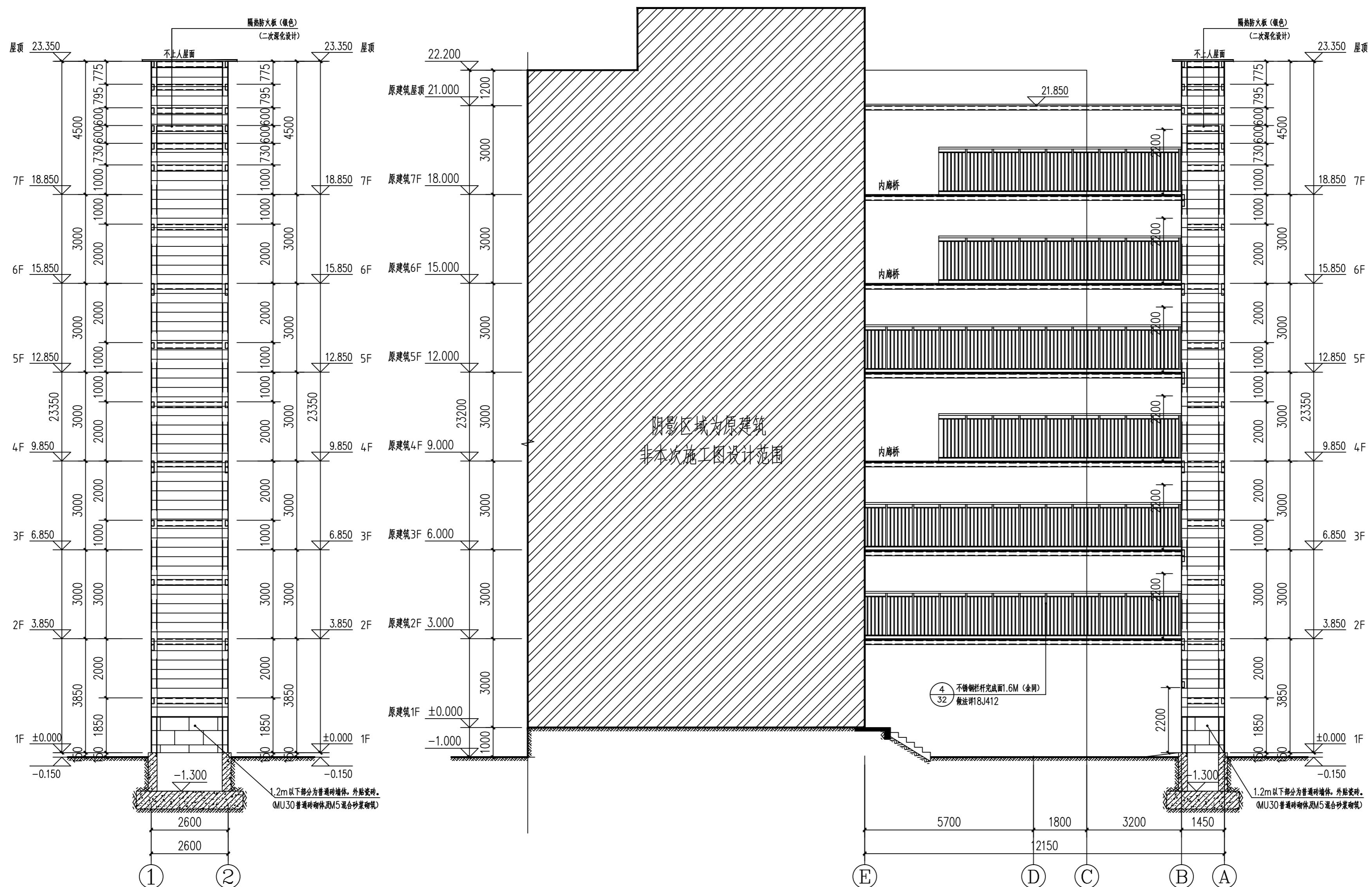
工程名称 PROJECT 南川区清桥社区疏磺安置小区3栋2单元

子项名称 SUB ITEM 增设电梯工程

图名 TITLE ①-②轴立面图 ③-④轴立面图

工程号 PROJECT NO. SS2512148 图号 DWG. NO. JS-08

比例 SCALE 1:100 日期 DATE 2026.04



声明:本作品著作权归中述设计集团有限公司,所有信息,专有技术应予保密,未经本公司书面许可,不得修改、复制、提供或泄露给任何第三方。
CLAIM: This work belongs to the property of Zhongshu Design Group Co., Ltd. Information and proprietary knowledge contained therein are confidential, and shall not be copied, duplicated, changed or altered, submitted or disclosed to any third party without the prior written permission of ZHONGSHU DESIGN AND RESEARCH.



中述设计集团有限公司

Zhongshu Design Group Co., Ltd.

国家甲级工程资质证书编号:A151023585

NATIONAL ARCHITECTURAL DESIGN

LICENSE No A151023585

地址:中国·宜宾市屏山县屏山镇

岷江大道中段9号丹山碧水

商业步行街负二层1046号

电话:0831-3501888 TEL:0831-3501888

建设单位:

CLIENT:

南川区清桥社区碓碓安置小区3栋2单元业主

注册执业栏 REGISTERED ARCHITECT

姓名: 刘洪

注册证书号码: S005100890

注册印章号码: 5102358-S012

项目负责人 PROJECT CAPTAIN 傅晓勇

专业负责人 MAIN ENGINEER 刘洪

审定 APPR'D 聂军强

审核 EXAM'D 刘洪

校对 CHK'D 严洁

设计 DESIGN'D 何洋

职责 DUTY 姓名 FULL NAME 签署 SIGNATURE

设计签署 SIGNATURE

设计阶段 JOB STAGE 施工图 DISCIPLINE 专业 结构

工程名称 PROJECT 南川区清桥社区碓碓安置小区3栋2单元 增设电梯工程

子项名称 SUB ITEM 南川区清桥社区碓碓安置小区3栋2单元 增设电梯工程

图名 TITLE 结构施工图设计总说明

工程号 PROJECT NO. SS2512148 图号 DWG. NO. GS-01

比例 SCALE 1:100 日期 DATE 2026.04

结构施工图设计总说明

一、工程概况

1. 建设单位: 南川区清桥社区碓碓安置小区3栋2单元业主										
2. 工程地点: 南川区清桥社区碓碓安置小区3栋2单元										
3. 本工程结构设计和抗震设计的类别及等级等见下表:										
层数	高度	结构体系	结构设计				基础性质			
地下/地上/层	23.35	钢筋混凝土	工作年限	安全等级	耐火等级	嵌固端	基础类别	设计等级	安全等级	
			30	二级	二级	基础顶	筏板基础	乙级	二级	
建筑抗震设防类别	抗震设防烈度	基本地震加速度值	设计地震分组	抗震等级	水平地震影响系数	场地类别	特征周期	层间比		
丙类	6度	0.05g	第一组	四级	0.04	0.28	II类	0.35s	0.04	

4. 本工程为老旧建筑砌体结构 新增钢结构电梯; 新增地基基础、钢结构的结构设计工作年限为30年(且不高于原结构设计工作年限); 在结构设计工作年限内未经技术鉴定或设计许可,不得改变结构的用途和使用环境。

5. 图中尺寸单位为: 标高尺寸为米(m), 其余尺寸为毫米(mm)。

6. 计算软件名称: 3D3S、理正结构设计工具箱软件7.0

二、设计依据

- 甲方提供的设计资料
- 《建筑制图标准》GB/T 50105-2010
- 《建筑结构可靠度设计统一标准》GB 50068-2018
- 《建筑工程抗震设防分类标准》GB 50223-2008
- 《建筑荷载规范》GB 50009-2012
- 《建筑抗震设计标准》GB/T 50011-2010
- 《建筑设计防火规范》GB 50016-2014(2018年版)
- 《冷弯薄壁型钢结构技术规范》GB 50018-2016
- 《混凝土结构设计标准》GB/T 50010-2010
- 《砌体结构设计规范》GB 50003-2011
- 《建筑地基基础设计规范》GB 50007-2011
- 《混凝土结构加固设计规范》GB 50367-2013
- 《混凝土结构后锚固技术规程》JGJ 145-2013
- 《钢结构防火涂料应用技术规程》CECS 24-90
- 《钢结构焊接规范》GB 50661-2011
- 《多、高层民用建筑钢结构节点构造详图》16G519
- 《钢结构工程施工质量验收标准》GB 50205-2020
- 《建筑钢结构防腐技术规程》JGJ/T 251-2011
- 《钢结构超声波探伤及质量分级法》JG/T 203-2007
- 《涂装前钢材表面锈蚀等级和除锈等级》GB/T 8923-2011
- 《钢与混凝土组合楼盖》05SG522
- 《涂装前钢材表面处理和表面清洁度的目视判定》GB/T 8923.1~3
- 《碳素结构钢》GB/T 700-2006
- 《优质碳素结构钢》GB/T 699-2015
- 《建筑用冷弯矩形钢管》JG/T 178-2005
- 《非合金钢及合金钢力学性能》GB/T 5117-2012
- 《彩色涂层钢板及钢带》GB/T 12754-2006
- 《建筑用压型钢板》GB/T 12755-2008
- 《低合金高强度结构钢》GB/T 1591-2008
- 《六角螺栓 C 级》GB/T 5780-2016
- 《钢结构设计标准》(GB 50017-2017)
- 《高层民用建筑钢结构技术规程》JGJ 199-2015
- 《既有住宅增设电梯技术标准》(DBJ50/T-358-2020)
- 《建筑与市政工程抗震通用规范》GB 55002-2021
- 《建筑与市政地基基础通用规范》GB 55003-2021
- 《钢结构通用规范》GB 55006-2021
- 《工程结构通用规范》GB 55001-2021
- 《住宅电梯配置和选型及安装维护标准》(DBJ50-253-2017)
- 《既有建筑加装电梯结构构造》T/CQTX 0001-2020
- 《既有建筑维护与改造通用规范》(GB 55022-2021);

三、设计荷载 (使用中不得超过以下限值)

- 楼面活荷载标准值: 3.50kN/m², 不上人屋面0.5kN/m²;
- 幕墙或幕墙(按3米计算): 3.0kN/m;
- 电梯顶部荷载: 35kN;
- 栏杆水平荷载: 1.0kN/m; 栏杆竖向荷载: 1.2kN/m;
- 风载: 基本风压(地面粗糙度为B类) 0.40kN/m²;
- 梁、柱自重软件自动计算;

四、结构材料选取

- 本工程结构材料除满足本说明所列规范的要求外,尚应满足下列要求:
 - 钢材的屈服强度实测值与抗拉强度实测值的比值不应大于0.85;
 - 钢材应有明显的屈服台阶,且伸长率不应小于20%;
 - 钢材应有良好的焊接性和合格的冲击韧性。
- 本工程除图中特别注明外,所选用钢材(钢柱、钢梁、支撑、撑管等)均采用Q235B钢,其屈服强度为235N/mm²。
- 钢筋采用HPB300级(fy=270N/mm²)、HRB400级(fy=360N/mm²),其钢筋的强度标准值应具有不小于95%的保证率,钢筋的抗拉强度实测值与屈服强度实测值的比值不应小于1.25,钢筋的屈服强度实测值与强度标准值的比值不应大于1.3;且钢筋在最大拉力下的总伸长率实测值不应小于9%。
- 主结构(钢梁、柱)均采用Q235B钢材。
 - Q235B钢板厚度<16mm时抗拉、压、弯曲强度设计值215N/mm²;抗弯强度125N/mm²。
- 梁与柱刚性连接时,梁翼缘与柱翼缘均采用全熔透坡口焊缝,且应经X射线探伤的冲击韧性,其合格冲击韧性在-20时不低于27J。
- 所有型钢均采用现行国家标准GB/T 700-2006《碳素结构钢》中规定的Q235B钢,对接焊缝用钢,应具有硬当量的合格保证;
- 结构次梁、斜梁、支撑管板等均采用Q235B钢或与之等强的材料。
- 拉铆螺栓、预埋件均采用Q235B。
- 焊接材料选取
 - 焊接材料: 不同强度的钢材焊接时,焊接材料的强度应按强度较低的钢材选用
 - 手工焊接用焊条: 符合标准: Q235B 钢 (GB 5117-2012); Q345 钢 (Mn16): (GB 5118-2012)
 - 焊条型号: Q235B 钢: 选 E4315, E4316
 - 焊条型号: Q345B 钢: 选 E5015, E5016
 - 埋弧自动焊接或半自动焊接的焊丝和焊剂
 - 焊丝应符合的标准: (GB/T 14957-94)《熔焊用焊丝》
 - 焊剂应符合标准: (GB/T 5293-99)《碳素钢埋弧焊用焊剂》或(GB/T 12470-2003)《低合金钢埋弧焊用焊剂》的规定。

五、混凝土结构工程材料选取及施工相关要求

1. 混凝土强度等级: 商品混凝土强度等级C30(地下及屋面部分抗渗等级P8级)					
种类	规格(千吨)	砂			
卵石砂	DM5.0				
	DM7.5				
	DM10.0				
碎石砂	DP5.0				
	DP10.0				
	DP15.0				
	DP20.0				
地面砂	DSM15.0				

序号	构件名称及范围	环境类别	保护层厚度(mm)	构件名称及范围	环境类别	保护层厚度		
1	基础部分	二(b)	40					
2	剪力墙	地下室外/地下室侧	二(b)/二(a)	25/20	框架柱	地下室外/地下室侧	二(b)/二(a)	35/25
		地下室内/地上外侧	一/(a)	15/20		地下室内/地上外侧	一/(a)	20/25

注1: 混凝土保护层厚度指最外层钢筋外皮至混凝土表面的距离, 构件中受力钢筋的保护层厚度不应小于钢筋的公称直径及并筋的等效直径。

注2: 混凝土强度等级<C25时,表中保护层厚度数值应增加5mm

注3: 当梁、柱、墙中纵向受力钢筋的保护层厚度大于50mm时,保护层内应配置?4@250x2级钢网片,且抗裂钢筋网片的要求后向排列。

注4: 异型柱、梁的混凝土保护层厚度,按一般柱梁的要求处理。处于一类环境且混凝土强度等级不低于C40时,异型柱纵向受力钢筋的混凝土保护层最小厚度可减少5mm

2. 钢筋与混凝土结构的锚固及连接参照22G101-1~4系列图集执行。

六、钢结构制造

- 构件制作、安装允许偏差和验收应符合《钢结构工程施工规范》(GB 50755-2012)《钢结构工程施工质量验收标准》(GB 50205-2020)的规定。
- 本工程主要构件应在具有专门机械设备并有专业技术人员的钢结构制造厂中进行。该制造厂应具有加工程度设计图的技术要求,完成制造图设计,以满足制造。
- 运工、制造钢结构力、轴和精确定位的要求。放样人员应阅读全部图纸,核对安装尺寸。画线时,应根据施工工艺要求,预估安装焊接以及加工焊接的要求。
- 焊接钢柱、钢梁、钢支撑、钢管混凝土中的钢构件均应在工厂采用埋弧自动焊接成型,施焊工艺及板材上的坡口尺寸,符合国家标准(GB 985.1-2008)及GB 50661-2011《钢结构焊接规范》的有关规定。焊接方法、工艺评定、试验内容和结果均应得到监理单位认可。
- 钢梁预留孔洞,按照设计图纸所示尺寸、位置,在工厂制孔,并按设计要求进行补强。在工地安装时,未经设计允许,不得以任何方法制孔。
- 梁柱上的加劲板、支承压板等采用手工电弧焊在加工车间完成,施焊工艺及板材上的坡口尺寸,应符合(GB 985.1-2008)的有关要求。
- 高强度螺栓应在车间内钻孔,制孔要求见国标《高层钢结构设计与施工规程》及《钢结构高强度螺栓连接的设计、施工及验收规范》有关要求。
- 所有钢构件制作以前,需足尺放样,核对无误后方可下料制造。
- 板材气割或机械剪切下料后,对于需要进行边缘加工的零件,其割量不应小于2mm。
- 对于跨度较大的梁,应按有关要求起拱。对于起拱的构件,应在其顶部标识清楚,以免安装时出错。
- 对于钢管的焊接种类为: 高频焊管。

七、钢结构连接

- 本工程柱分段位置,应根据施工时的实际制造能力、运输状况、吊装施工而定,一般不超过12m。
- 梁与柱刚性连接时,柱在梁翼缘上下各600的节点范围内,焊接按柱与梁翼缘间的连接焊缝,应采用坡口全熔透焊缝,其他部位可采用部分熔透的V形坡口形焊缝。
- 柱拼接接头上下各100mm范围内,箱形截面柱角钢腹板的焊缝,应采用全熔透焊缝。
- 箱形截面柱在与梁翼缘对位置设置的腹板应采用全熔透对接焊缝与腹板相连接,与腹板可采用角焊缝连接。
- 框架梁、柱翼缘板、腹板与端板的连接,采用全熔透对接焊缝(手工电弧焊),施焊工艺及板材上的坡口尺寸应符合国家标准(GB 985.1-2008)的有关规定。
- 所有钢梁纵向加劲板与上翼缘板连接处,加劲板上端要求做平头紧后施焊。
- 柱脚处,箱形截面柱的腹板和加劲板、工字形截面柱的翼缘板、腹板和加劲板、梁支承压板的下端要求做平头紧后施焊。
- 螺栓及安装螺栓应与垫板、底版点焊。本工程采用镀锌高强度螺栓材质Q345B(8.8级)
- 坡口焊接后,需在焊缝背面清除焊渣后进行补焊,并保证焊缝质量。(衬板要切除)
- 主钢梁梁、柱、连接板焊接等级均为二级。
- 贴角焊缝的焊缝厚度除图中注明者外,不小于6mm,长度均为满焊。
- 焊接顺序原则:
 - 尽量采用对称焊接,使焊接变形和收缩量最小
 - 收缩量大的部分先焊,收缩量小的部分后焊
 - 焊接过程应注意清渣,彻底清除焊根缺陷
 - 应使焊接过程热量平衡
 - 严禁禁止无合格证书人员上岗操作。

八、钢结构安装

- 钢结构的安装应按照《GB 50205-2020》;
- 钢结构安装应根据设计文件和施工图编制施工组织设计;
- 结构安装前应对构件进行全面检查,核对,如构件数量、长度、垂直度、平整度等是否符合设计要求和规范要求;
- 钢结构安装前应对建筑物的定位轴线、基础轴线、标高和柱脚螺栓的位置、基础混凝土强度进行检查,核对,并按《GB 50205-2020》检测和办理交接手续;
- 结构吊装时应采取适当措施防止产生过大的扭转变形;
- 结构吊装就位后,应及时系牢支吊架及系杆,在未能系牢前,应设置临时风缆绳以保证结构的稳定性;
- 所有上部结构的安装必须在下部结构调整就位,并固定好后进行;
- 钢结构安装在校正、定位并形成空间刚度单元后应及时对柱底板和基础顶面的空隙采用无收缩的细石混凝土进行二次浇筑;
- 螺栓孔应采用钻成孔,安装时螺栓应由内向外穿入,不得强斜敲打,并不得气割扩孔;
- 钢结构的梁柱等主要构件安装就位后,应立即校正、固定,当天安装的钢构件应形成稳定的空间体系;
- 利用安装好的钢结构吊装其它构件和设备时,应事先征得设计单位的同意。

九、钢结构的除锈、涂装、防火、防腐:

- 钢构件出厂前不需要涂漆部位:
 - 埋入混凝土中的钢构件;
 - 高强度螺栓节点摩擦面
 - 箱形柱内的封闭区;
 - 箱形柱内的封闭区;
 - 箱形柱内的封闭区;
- 除上述所列范围以外的钢构件表面,均应在除锈后、涂刷防锈漆后方可出厂。
- 构件安装后需补涂漆部位:
 - 接合部的外露部位和紧固件,如高强度螺栓未涂漆部分;
 - 经碰撞脱落后的工厂油漆部分;
 - 工地焊接区;
- 当施工需要,必须要求现场刷漆时,严格按规范进行工艺处理(底漆、中漆、面漆按规范施工)。
- 构件涂装防腐要求:
 - 除锈: 除锈等级为Sa2.5, 制作前钢构件表面均应按规范(抛丸)除锈处理,不得手工除锈,除锈质量等级应达到国际中的Sa2.5等级,按要求涂刷底漆后出厂。
 - 防腐涂装: 底漆、中漆、面漆分刷不低于两遍(干膜总厚度不小于25um);
 - 当采用防火涂料时,涂刷防腐底漆后,干膜总厚度为150微米,然后在其表面涂刷防火涂料(达到耐火极限要求)。
- 涂装后的漆膜外观应均匀、平整、丰满而有光泽,不允许有咬底、裂纹、剥落、针孔等缺陷。涂层厚度用磁性测厚仪测定,总厚度应达到有关设计要求。
- 钢结构防火:
 - 本工程耐火等级为二级,柱的耐火极限不低于2.5h,梁不低于1.5h,当设有防火涂料(详见规范),防火墙承重构件(梁、柱)的耐火极限不低于3.0h。
 - 所采用的钢结构防火涂料与防腐底漆(涂料)之间应进行相容性测定,合格后方可使用。
 - 防火涂料及保护层厚度应符合国家标准《钢结构防火涂料》(GB 14907-2018)的规定。
- 钢结构防腐:
 - 防腐涂装:
 - 全部钢结构可按下表进行涂装;
 - 钢柱埋入混凝土的结合面及接触面、高强度螺栓连接的摩擦面、将螺栓的母体以及工地焊缝周围30-50mm范围内不得预涂涂料。
 - 现场连接焊缝两侧各50mm处及高强度螺栓接头安装前均不刷漆,安装后按上述涂装要求补涂。
 - 构件在运输或安装过程中涂层如有破损、脱落等现象,按上述涂装要求补修。
 - 钢结构使用过程中,应根据材料特性(如涂装材料使用年限)及结构使用环境条件(如遇雷雨大风后)等情况对结构进行必要维护(如对钢结构重新进行涂装、更换损坏构件等),以确保使用过程中结构安全。

类别	名称	厚度	标准	遍数	其他
底漆	环氧富锌	50um	ISO12944	2	
中漆	环氧富锌	50um	ISO12944	1	
面漆	环氧富锌	50um	ISO12944	2	

十、钢结构验收

- 钢结构验收应严格按照《GB 50205-2020》执行。
- 钢梁、焊接材料、高强度螺栓连接、防腐涂料、防火涂料等的质量证明书、试验报告、焊条的烘焙记录(包括制作和安装)
- 钢构件出厂合格证和设计要求的强度试验的物件试验报告; 钢构件进场的全数检查记录;
- 焊缝探伤报告(包括制作和安装); 规范规定的其他检测项目。

十一、地下工程施工要求:

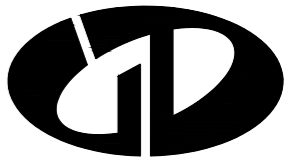
- 土体施工时,应结合其它专业(如建筑、水、电、通风等)图纸进行施工,原则上,预埋件、预留插筋及地下管线等均应按图,不得后凿后加。对于建筑物基础底标高以下的地下管网,必需在建筑物基础施工以前预埋,对于漏埋的地下管网,施工时必须进行基坑支护才能施工。

十二、防雷接地构造要求:

- 本项目新建扩建项目,屋面防雷应采用直径14mm镀锌圆钢与原建筑避雷带连接,并做好接地连接工作。

十三、其他

- 钢结构应每年做一检查,每三年做一保养维修;当使用环境不利时,应缩短保养时间。保养检查锈蚀部分,应采用钢丝球除锈,并刷防锈漆(三遍)厚膜面漆。
- 本图须结合建筑图、电梯安装工艺及原建筑竣工图,由电梯安装和土建单位根据现场实际情况及电梯情况进行深化后方可施工。
- 钢结构与原结构连接施工时应采取避免损伤原结构的措施。板开孔(洞)应采用机械钻孔设备,尽量减少震动,对原有的钢管埋入土、柱、板穿孔时,不得损坏其中钢筋。
- 施工中如发现原结构或相关工程隐蔽部位的构造有严重缺陷时,应暂停施工,在会同设计单位采取有效措施处理后方可继续施工。
- 施工单位应编制合理施工组织施工,应预先采取安全措施。
- 通过有资质的设计审查机构审查合格后的施工图方能作为有效施工文件。
- 当地质条件复杂,现场实际情况和竣工图不一致时,请及时通知我院,不得擅自施工。
- 上述未尽事宜应按国家、当地地区现行有关设计及施工验收规范、标准、规程、规定执行。



中述设计集团有限公司
Zhongshu Design Group Co., Ltd.

国家甲级工程资质证书编号:A151023585

NATIONAL ARCHITECTURAL DESIGN

LICENSE No A151023585

地址:中国·宜宾市屏山县屏山镇

岷江大道中段9号丹山碧水
商业步行街负二层1046号

电话:0831-3501888 TEL:0831-3501888

① 手工电弧焊焊接接头	② 手工电弧焊焊接接头	③ 手工电弧焊焊接接头	④ 手工电弧焊焊接接头	⑤ 手工电弧焊焊接接头	⑥ 手工电弧焊焊接接头	⑦ 手工电弧焊焊接接头	⑧ 手工电弧焊焊接接头	⑨ 手工电弧焊焊接接头	⑩ 手工电弧焊焊接接头
t ≤ 6 b $t/2$	t 6~9 10~16 b 1 2	t 6~9 10~15 16~26 b 6 8 9	t 6~9 10~16 b 1 2	t 6~12 13~26 β 45° 35° b 6 9	t 12~30 b 2	t 16~60 b 2	t 6~10 11~20 b 1 2 h _{min} 4 5	t >12 b 6~9	t 12~40 b 2
⑪ 手工电弧焊焊接接头	⑫ 手工电弧焊焊接接头	⑬ 手工电弧焊焊接接头	⑭ 手工电弧焊焊接接头	⑮ 手工电弧焊焊接接头	⑯ 手工电弧焊焊接接头	⑰ 埋弧焊焊接接头	⑱ 埋弧焊焊接接头	⑲ 埋弧焊焊接接头	⑳ 埋弧焊焊接接头
t 6~10 11~17 18~30 b 1 2 3 p 1 2 2	t >16 b 2	t ≤ 16 β 45°	t ₁ >1+4 t b 2	t ₁ >1+4 t b 2	t ≤ 12 b 0°	t ≤ 12 b 0°	t 10~16 17~20 p 6 7	t 10~20 21~30 31~50 b 6 8 10	t 10~16 17~24 β 70° 90° b 6 8
㉑ 埋弧焊焊接接头	㉒ 埋弧焊焊接接头	㉓ 埋弧焊焊接接头	㉔ 埋弧焊焊接接头	㉕ 埋弧焊焊接接头	㉖ 埋弧焊焊接接头	㉗ 埋弧焊焊接接头	㉘ 埋弧焊焊接接头	㉙ 埋弧焊焊接接头	㉚ 埋弧焊焊接接头
t 16~20 21~30 31~50 b 6 8 10	t 20~30 β 55°	t 20~40 β 80°	t 10~15 16~20 h _{min} 4 6	t 6~12 >13 β 45° 35° b 6 9	t ≤ 12 b 0°	t ≤ 12 b 0°	t 16~40 β 60°	t >19 β 50°	t ≤ 22 >25 G 22 25

㉛ 现场焊: 锥形柱的焊接	㉜ 现场焊: 锥形柱的焊接	㉝ 现场焊: 工字形梁翼缘与柱的焊接	㉞ 现场焊: 工字形梁翼缘的焊接	㉟ 现场焊: 工字形梁翼缘的焊接	㊱ 现场焊: 工字形梁翼缘的焊接	㊲ 现场焊: 工字形梁翼缘的焊接	㊳ 现场焊: 工字形梁翼缘的焊接
t ≤ 36 >38 β 45° 35° b 5 9	t ≤ 36 >38 β 45° 35° b 5 9	t 6~12 >13 β 45° 35° b 6 9	t 6~12 >13 β 45° 35° b 6 9	t 6~12 >13 β 45° 35° b 6 9	t ≤ 36 >38 β 45° 35°	t 6 9 12 14 16 h _f 5 7 10 11 13	t >19 b 0~2
㊴ 现场焊: 引弧板加工大样	㊵ 柱腹板贴板(伸出节点域范围)补强塞焊孔的焊接	㊶ 柱腹板贴板(在节点域范围内)补强塞焊孔的焊接					
	塞焊孔间距 >16 塞焊孔孔径 $\leq 21 \sqrt{235/f_y}$	塞焊孔间距 >16 塞焊孔孔径 $\leq 21 \sqrt{235/f_y}$					

建设单位:

CLIENT:

南川区清桥社区碓碓安置小区3栋2单元业主

注册执业栏 REGISTERED ARCHITECT

姓名: 刘洪

注册证书号码: S005100890

注册印章号码: 5102358-S012

项目负责人 PROJECT CAPTAIN 傅晓勇

专业负责人 MAIN ENGINEER 刘洪

审定 APPR'D 聂军强

审核 EXAM'D 刘洪

校对 CHK'D 严洁

设计 DESIG'D 何洋

职责 DUTY 姓名 签署

设计签署 SIGNATURE

设计阶段 JOB STAGE 施工图 专业 DISCIPLINE 结构

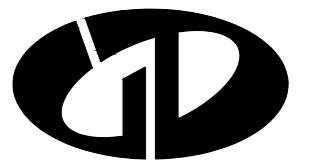
工程名称 PROJECT 南川区清桥社区碓碓安置小区3栋2单元

子项名称 SUB ITEM 增设电梯工程

图名 TITLE

工程号 PROJECT NO. SS2512148 图号 DWG. NO. GS-02

比例 SCALE 1:100 日期 DATE 2026.04



中述设计集团有限公司

Zhongshu Design Group Co., Ltd.

国家甲级工程资质证书编号:A151023585

NATIONAL ARCHITECTURAL DESIGN

LICENSE No A151023585

地址:中国·宜宾市屏山县屏山镇

岷江大道中段9号丹山碧水

商业步行街负二层1046号

电话:0831-3501888 TEL:0831-3501888

建设单位:

CLIENT:

南川区清桥社区硫磺安置小区3栋2单元业主

注册执业栏 REGISTERED ARCHITECT

姓名: 刘洪

注册证书号码: S005100890

注册印章号码: 5102358-S012

项目负责人 PROJECT CAPTAIN 傅晓勇

专业负责人 MAIN ENGINEER 刘洪

审定 APPR'D 聂军强

审核 EXAM'D 刘洪

校对 CHK'D 严洁

设计 DESIGN'D 何洋

职责 DUTY 姓名 FULL NAME 签署 SIGNATURE

设计阶段 JOB STAGE 施工图 DISCIPLINE 专业 结论

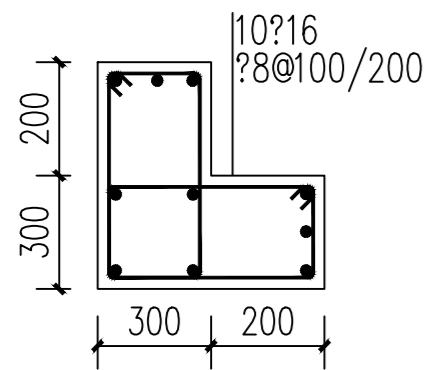
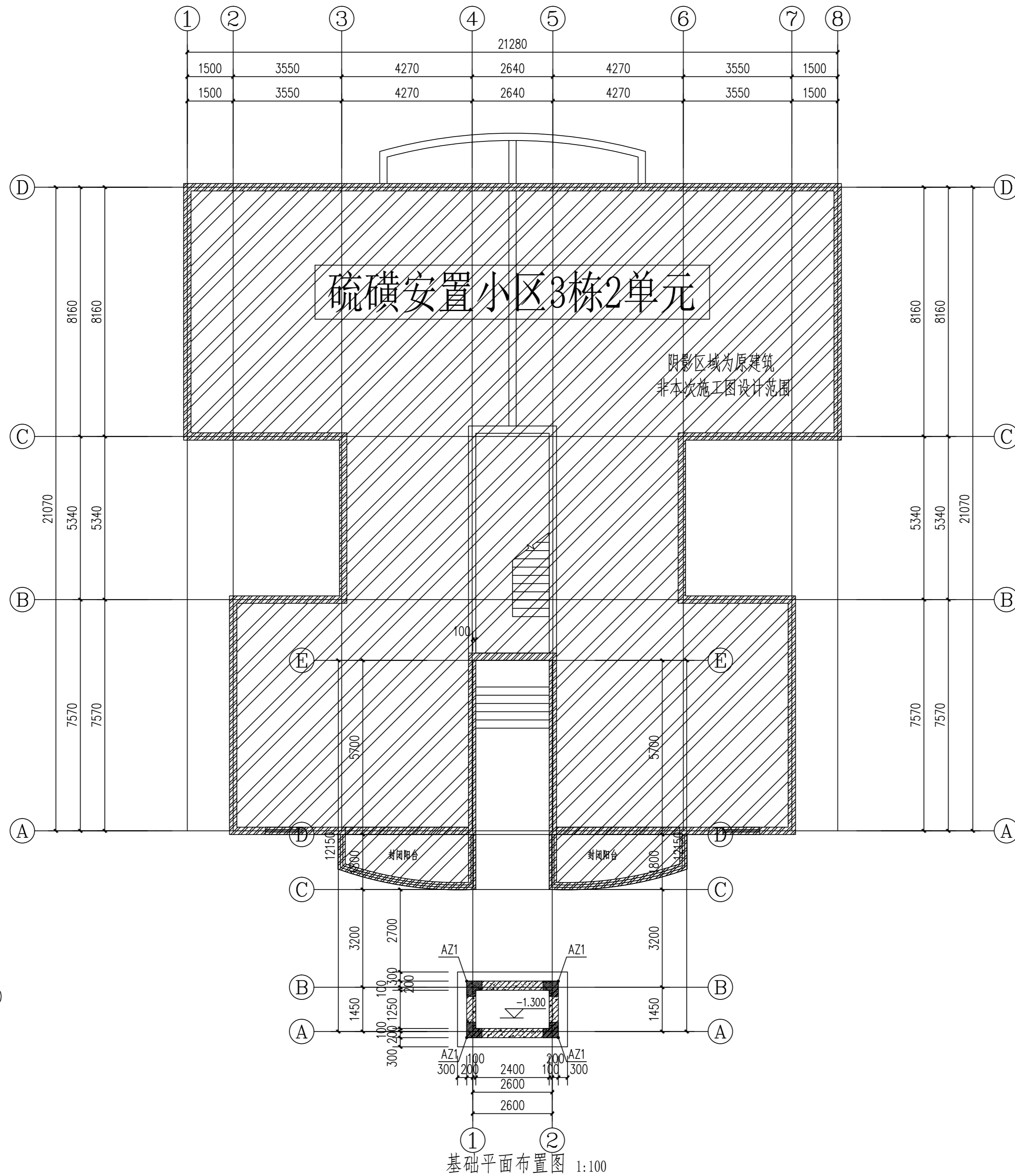
工程名称 PROJECT 南川区清桥社区硫磺安置小区3栋2单元

子项名称 SUB ITEM 南川区清桥社区硫磺安置小区3栋2单元

图名 TITLE 基础平面布置图

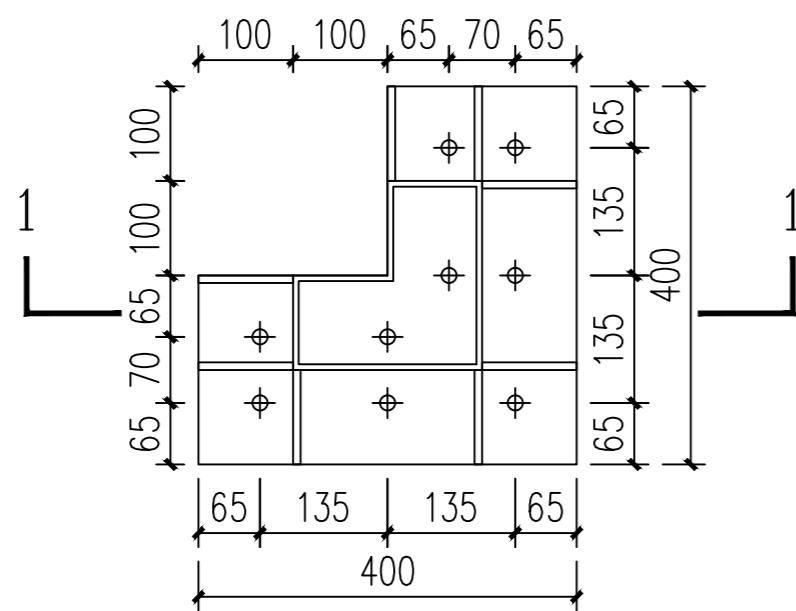
工程号 PROJECT NO. SS2512148 图号 DWG. NO. GS-03

比例 SCALE 1:100 日期 DATE 2026.04

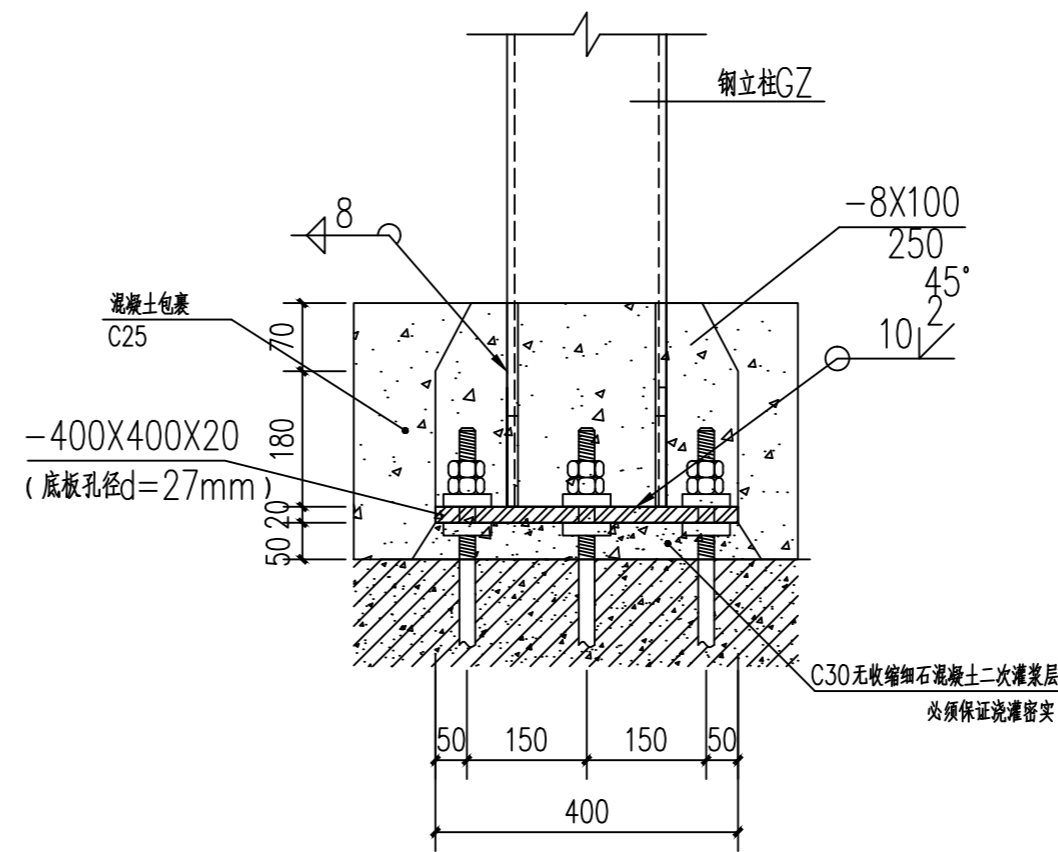


电梯井基坑壁墙身配筋表

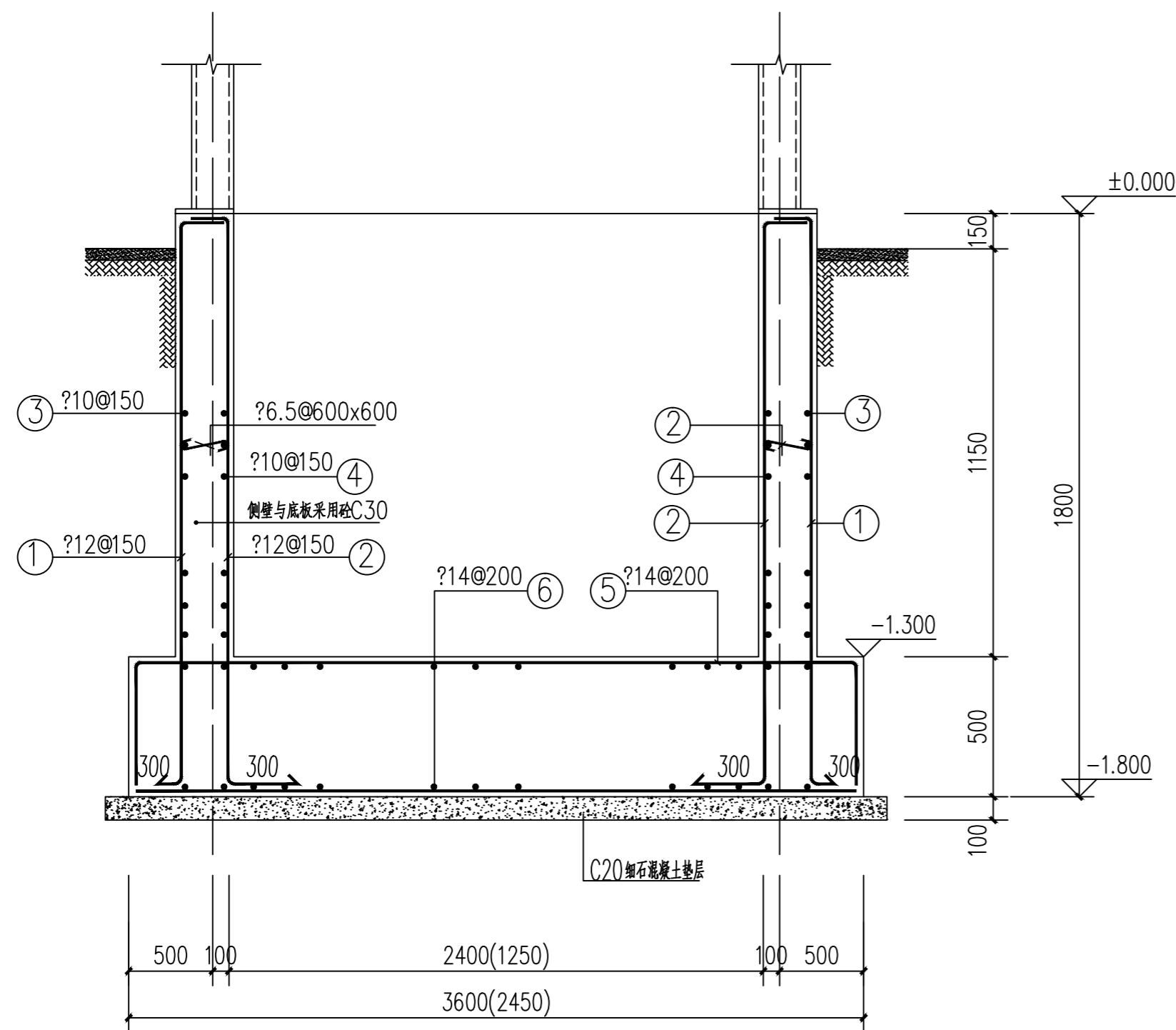
编号	标高范围	墙厚	钢筋排数	水平分布筋	垂直分布筋	梅花形拉筋
Q1	基顶-0.000	300	2排(双层)	?10@150	?12@150	?6.5@600x600



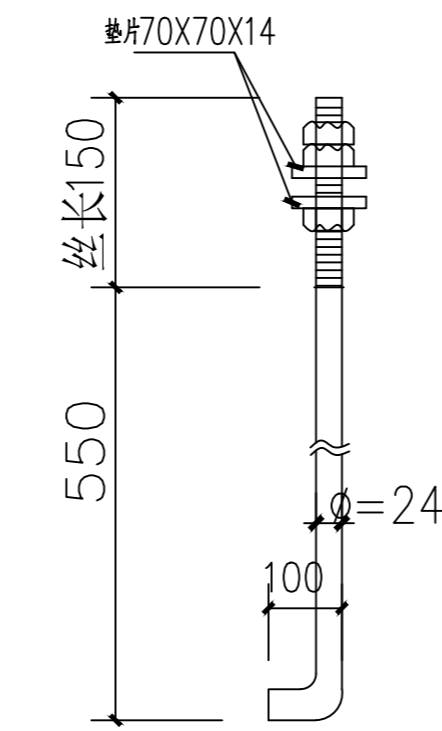
钢柱柱脚节点



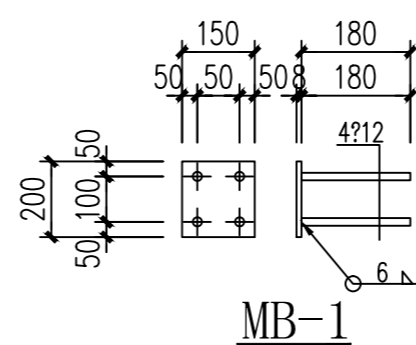
钢柱柱脚大样图 1:20



基础剖面图



M24柱脚螺栓
材质Q235B



MB-1

电梯机坑说明:

- 原建筑持力层为中风化岩层, 新增电梯项目基础持力层为已固结的老土层, 承载力特征值 $f_{ak} \geq 150KPa$, 夯实系数为0.97。
- 本工程基础采用材料: 筏板、挡土墙C30 砼(抗渗等级P8级); HPB300 钢筋, HRB400 基础钢筋保护层厚度40mm。
- 本工程筏板基础厚度为500mm。基础垫层采用C20。
- 基础底板顶标高初定为 -1.300m, 基础底面必须夯实, 如现场开挖与设计不符(如在软弱层, 土夹石层, 建筑垃圾回填层), 应立即通知设计地勘等相关单位变更基础方案。
- 施工过程中基坑不应泡水, 雨季或者地表水比较丰富的情况应提前做好降水措施。
- 施工过程中应选择合理的施工工器具和设备(碾压应采用机械设备, 人工碾压无法达到设计效果), 并做好相应的施工工艺方案。
- 承载力特征值应由实验确定, 实测值不得低于设计值。
- 基础开挖应注意保护周边建筑, 不得野蛮施工; 施工期间应做好周边建筑物的监控工作, 避免对原建筑物造成损伤。
- 本图可参照《22G101》使用。
- 全部基础施工应符合现行有关规程, 规范的相关要求, 本说明未述及者, 均按国家有关现行规范办理。
- 施工时应与电梯厂家技术人员密切配合, 控制好开道的几何尺寸, 并做好相应的预留预埋。



中述设计集团有限公司

Zhongshu Design Group Co., Ltd.

国家甲级工程资质证书编号:A151023585

NATIONAL ARCHITECTURAL DESIGN

LICENSE No A151023585

地址:中国·宜宾市屏山县屏山镇

岷江大道中段9号丹山碧水

商业步行街负二层1046号

电话:0831-3501888 TEL:0831-3501888

建设单位:

CLIENT:

南川区清桥社区碛滩安置小区3栋2单元业主

注册执业栏 REGISTERED ARCHITECT

姓名: 刘洪

注册证书号码: S005100890

注册印章号码: 5102358-S012

项目负责人 PROJECT CAPTAIN 傅晓勇

专业负责人 MAIN ENGINEER 刘洪

审定 APPR'D 聂军强

审核 EXAM'D 刘洪

校对 CHK'D 严洁

设计 DESIGN'D 何洋

职责 DUTY 姓名 FULL NAME 签署 SIGNATURE

设计签署 SIGNATURE

设计阶段 JOB STAGE 施工图 专业 DISCIPLINE 结构

工程名称 PROJECT 南川区清桥社区碛滩安置小区3栋2单元

子项名称 SUB ITEM 增设电梯工程

图名 TITLE 基础大样图

工程号 PROJECT NO. SS2512148 图号 DWG. NO. GS-04

比例 SCALE 1:100 日期 DATE 2026.04



中述设计集团有限公司

Zhongshu Design Group Co., Ltd.

国家甲级工程资质证书编号:A151023585

NATIONAL ARCHITECTURAL DESIGN

LICENSE No A151023585

地址:中国·宜宾市屏山县屏山镇

岷江大道中段9号丹山碧水

商业步行街负二层1046号

电话:0831-3501888 TEL:0831-3501888

建设单位:

CLIENT:

南川区清桥社区硫磺安置小区3栋2单元业主

注册执业栏 REGISTERED ARCHITECT

姓名: 刘洪

注册证书号码: S005100890

注册印章号码: 5102358-S012

项目负责人 PROJECT CAPTAIN 傅晓勇

专业负责人 MAIN ENGINEER 刘洪

审定 APPR'D 聂军强

审核 EXAM'D 刘洪

校对 CHK'D 严洁

设计 DESIGN'D 何洋

职责 DUTY 姓名 签署

设计签署 SIGNATURE

设计阶段 JOB STAGE 施工图 专业 DISCIPLINE 结构

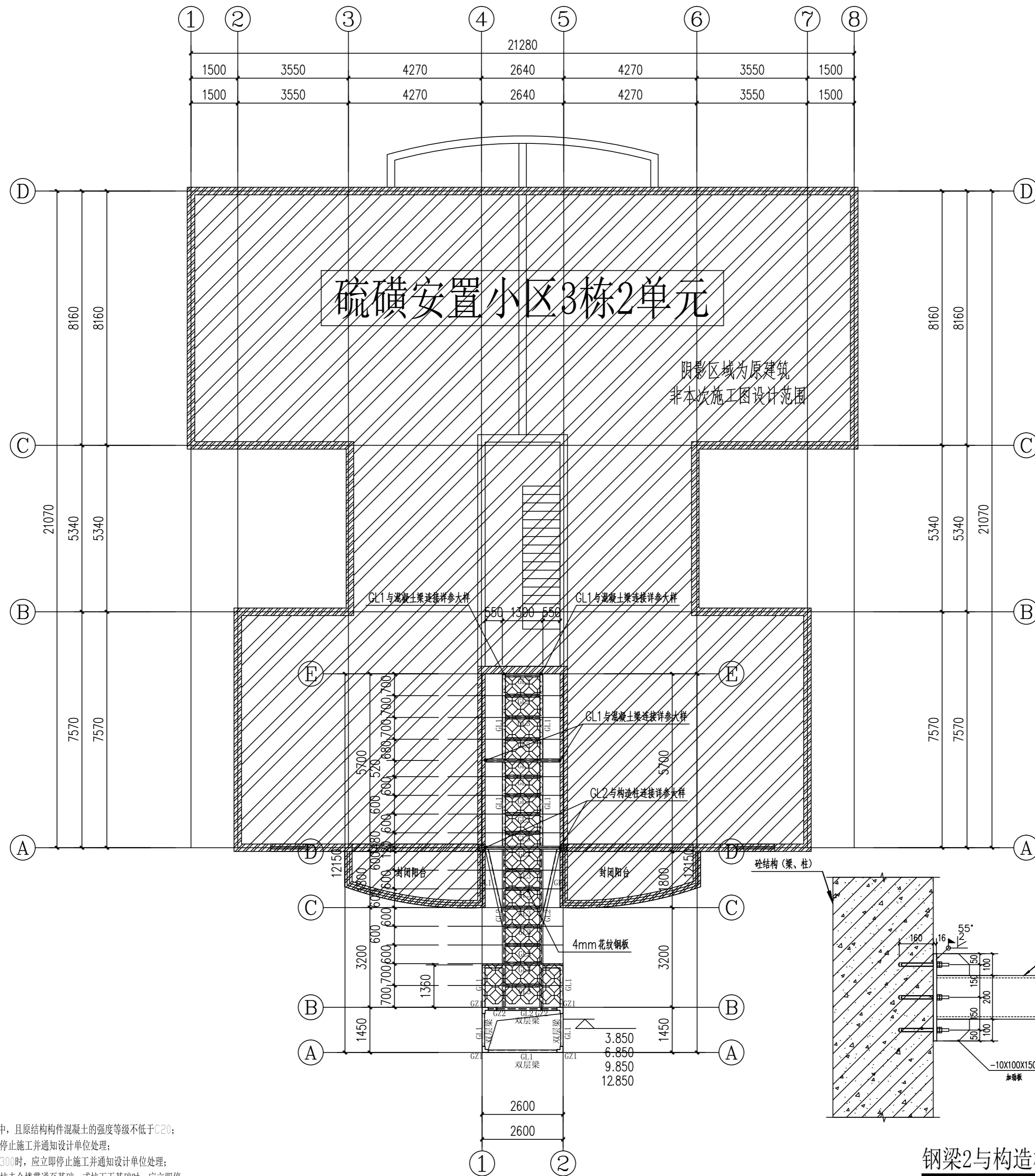
工程名称 PROJECT 南川区清桥社区硫磺安置小区3栋2单元

子项名称 SUB ITEM 增设电梯工程

图名 TITLE 二层、三层、五层结构平面布置图

工程号 PROJECT NO. SS2512148 图号 DWG. NO. GS-05

比例 SCALE 1:100 日期 DATE 2026.04



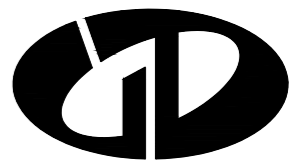
钢梁2与构造柱连接大样

现场实际条件满需植筋需求时, 优先采用此节点做法施工。

二层、三层、五层结构平面布置图 1:100

注:

- 1.所有后锚固节点的化学螺栓, 应锚入原结构混凝土构件中, 且原结构混凝土的强度等级不低于C20;
- 2.如施工现场原结构梁标高与设计标高不一致时, 应立即停止施工并通知设计单位处理;
- 3.连廊与原结构连接处的梁, 如梁宽小于200或梁高小于300时, 应立即停止施工并通知设计单位处理;
- 4.连廊与原结构连接处的钢筋混凝土柱, 如现场揭露发现柱未全楼贯通至基础, 或柱下无基础时, 应立即停止施工并通知设计单位处理。



中述设计集团有限公司

Zhongshu Design Group Co., Ltd.

国家甲级工程资质证书编号:A151023585

NATIONAL ARCHITECTURAL DESIGN

LICENSE No A151023585

地址:中国·宜宾市屏山县屏山镇

岷江大道中段9号丹山碧水

商业步行街负二层1046号

电话:0831-3501888 TEL:0831-3501888

建设单位:

CLIENT:

南川区清桥社区硫磺安置小区3栋2单元业主

注册执业栏 REGISTERED ARCHITECT

姓名: 刘洪

注册证书号码: S005100890

注册印章号码: 5102358-S012

项目负责人 PROJECT CAPTAIN 傅晓勇

专业负责人 MAIN ENGINEER 刘洪

审定 APPR'D 聂军强

审核 EXAM'D 刘洪

校对 CHK'D 严洁

设计 DESIGN'D 何洋

职责 DUTY 姓名 签署

设计签署 SIGNATURE

设计阶段 JOB STAGE 施工图 专业 DISCIPLINE 结构

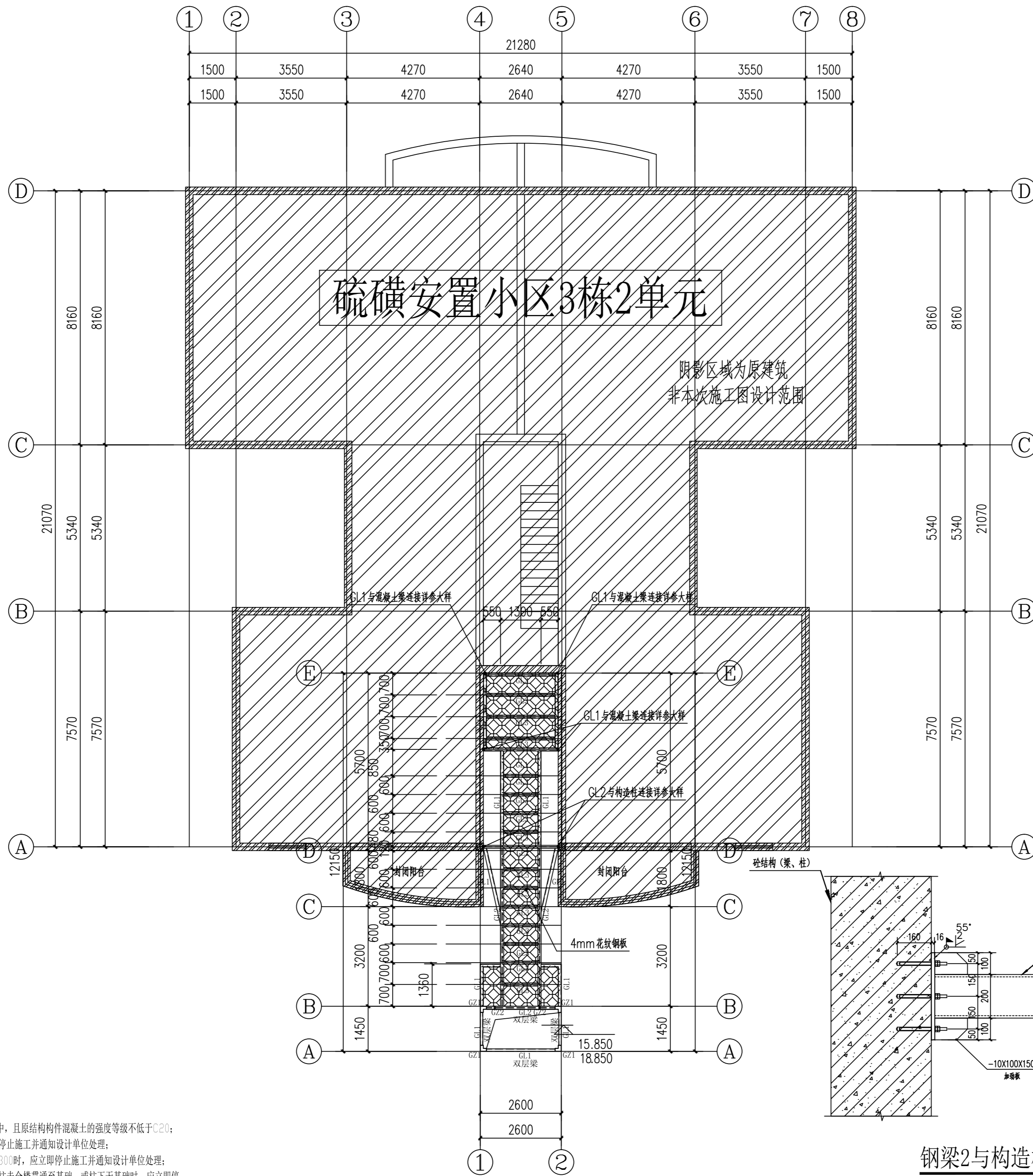
工程名称 PROJECT 南川区清桥社区硫磺安置小区3栋2单元

子项名称 SUB ITEM 增建电梯工程

图名 TITLE 四层、六层、七层结构平面布置图

工程号 PROJECT NO. SS2512148 图号 DWG. NO. GS-06

比例 SCALE 1:100 日期 DATE 2026.04



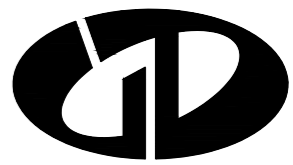
四层、六层、七层结构平面布置图 1:100

钢梁2与构造柱连接大样

现场实际条件满需植筋需求时, 优先采用此节点做法施工。

注:

1. 所有后锚固节点的化学螺栓, 应锚入原结构混凝土构件中, 且原结构混凝土的强度等级不低于C20;
2. 如施工现场原结构梁标高与设计标高不一致时, 应立即停止施工并通知设计单位处理;
3. 连廊与原结构连接处的梁, 如梁宽小于200或梁高小于300时, 应立即停止施工并通知设计单位处理;
4. 连廊与原结构连接处的钢筋混凝土柱, 如现场揭露发现柱未全楼贯通至基础, 或柱下无基础时, 应立即停止施工并通知设计单位处理。



中述设计集团有限公司

Zhongshu Design Group Co., Ltd.

国家甲级工程资质证书编号:A151023585

NATIONAL ARCHITECTURAL DESIGN

LICENSE No A151023585

地址:中国·宜宾市屏山县屏山镇
岷江大道中段9号丹山碧水
商业步行街负二层1046号

电话:0831-3501888 TEL:0831-3501888

建设单位:

CLIENT:

南川区清桥社区碓碓安置小区3栋2单元业主

注册执业栏 REGISTERED ARCHITECT

姓名: 刘洪

注册证书号码: S005100890

注册印章号码: 5102358-S012

项目负责人 PROJECT CAPTAIN 傅晓勇

专业负责人 MAIN ENGINEER 刘洪

审定 APPR'D 聂军强

审核 EXAM'D 刘洪

校对 CHK'D 严洁

设计 DESIG'D 何洋

职责 DUTY 姓名 FULL NAME 签署 SIGNATURE

设计签署 SIGNATURE

设计阶段 JOB STAGE 施工图 DISCIPLINE 专业 结构

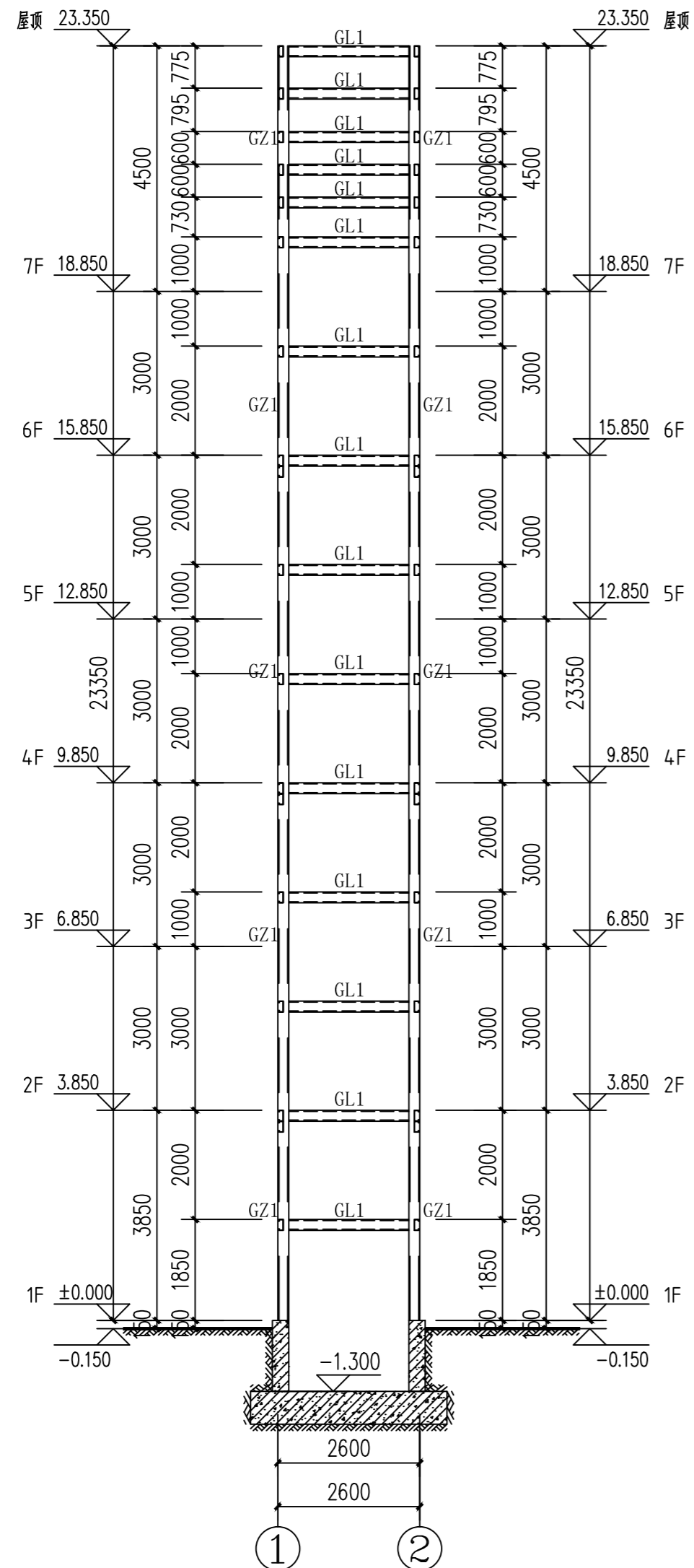
工程名称 PROJECT 南川区清桥社区碓碓安置小区3栋2单元

子项名称 SUB ITEM 增设电梯工程

图名 TITLE 结构立面图1

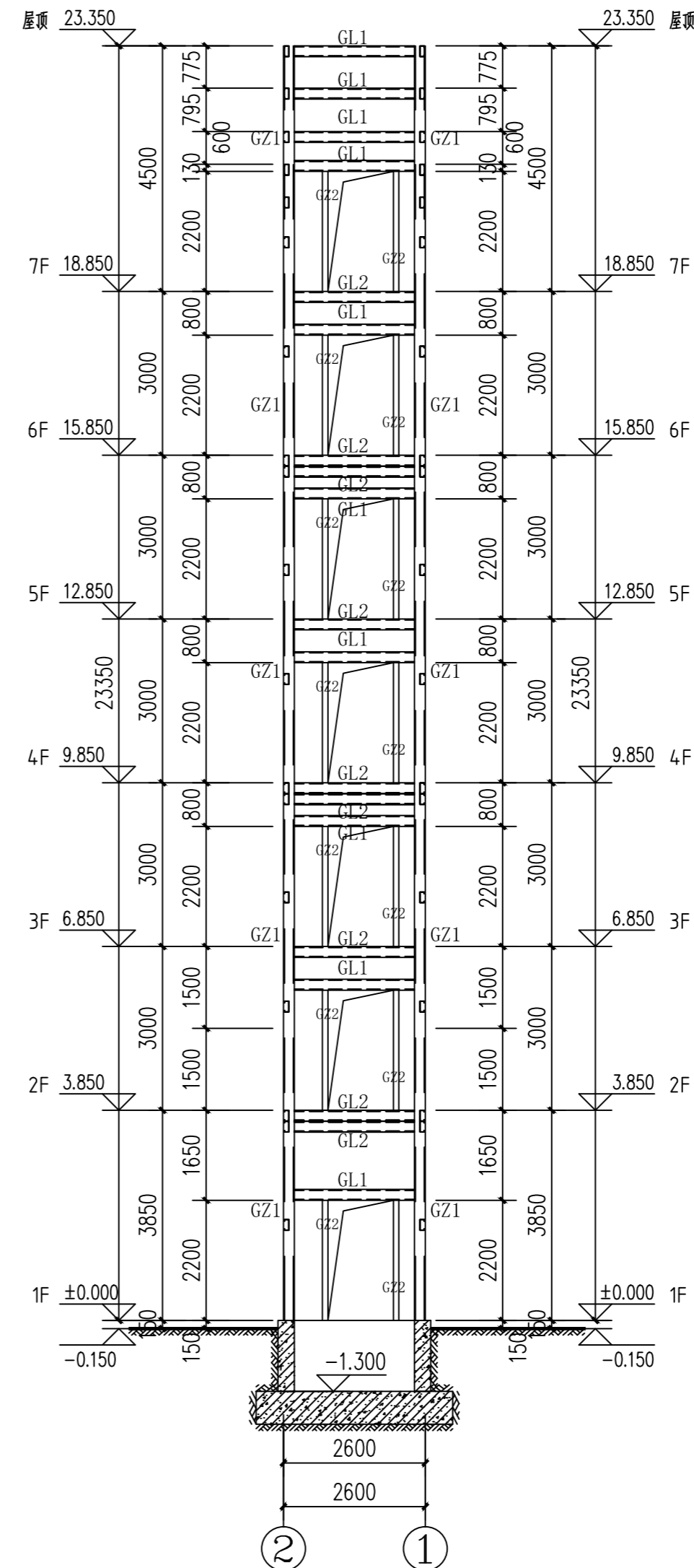
工程号 PROJECT NO. SS2512148 图号 DWG. NO. GS-08

比例 SCALE 1:100 日期 DATE 2026.04



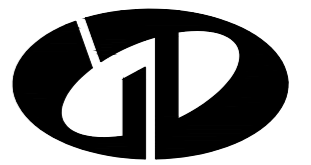
①-②轴立面图 1:100

电梯承重梁应结合电梯工艺图定位



②-①轴立面图 1:100

电梯承重梁应结合电梯工艺图定位



中述设计集团有限公司

Zhongshu Design Group Co., Ltd.

国家甲级工程资质证书编号:A151023585

NATIONAL ARCHITECTURAL DESIGN

LICENSE No A151023585

地址:中国·宜宾市屏山县屏山镇
岷江大道中段9号丹山碧水
商业步行街负二层1046号

电话:0831-3501888 TEL:0831-3501888

建设单位:

CLIENT:

南川区清桥社区硫磺安置小区3栋2单元业主

注册执业栏 REGISTERED ARCHITECT

姓名: 刘洪

注册证书号码: S005100890

注册印章号码: 5102358-S012

项目负责人 PROJECT CAPTAIN 傅晓勇

专业负责人 MAIN ENGINEER 刘洪

审定 APPR'D 聂军强

审核 EXAM'D 刘洪

校对 CHK'D 严洁

设计 DESIGN'D 何洋

职责 DUTY 姓名 FULL NAME 签署 SIGNATURE

设计签署 SIGNATURE

设计阶段 JOB STAGE 施工图 专业 DISCIPLINE 结构

工程名称 PROJECT 南川区清桥社区硫磺安置小区3栋2单元
增设电梯工程

子项名称 SUB ITEM 南川区清桥社区硫磺安置小区3栋2单元
增设电梯工程

图名 TITLE 节点大样图1

工程号 PROJECT NO. SS2512148 图号 DWG. NO. GS-10

比例 SCALE 1:100 日期 DATE 2026.04

植筋工艺设计说明:

一、温度硬化说明:

温度:25度~30度 时间:15分钟;

温度:20度~25度 时间:20分钟

温度:15度~20度 时间:35分钟

二、工艺流程:

安装程序:钻孔--清孔--置入药剂管--钻入螺栓--凝胶过程--硬化过程--固定物体

1、钻孔:先根据设计要求,按图纸间距、边距定好位置,在基层上钻孔,孔径、孔深必须满足设计要求。

2、清孔:用空气压力吹管等工具将孔内浮灰及尘土清除,保持孔内清洁。

3、置入药剂管:将药剂管插入洁净的孔中,插入时树脂在手温条件下能象蜂蜜一样流动时,方可使用胶管。

4、钻入螺栓:用电钻旋入螺杆直至药剂流出为止。电钻一般使用冲击钻或手钻,转速为750转/分。

这时螺栓旋入,药剂管将破碎,树脂、固化剂和石英颗粒混合,并填充锚栓与孔壁之间的空隙。

同时,锚栓也可以插入湿孔,但水必须排出钻孔,凝胶过程及硬化过程的等待时间必须加倍。

5、凝胶过程:保持安装工具不动,化学反应时间详见温度硬化说明。

6、硬化过程:取下安装工具静待药剂硬化,化学反应时间详见温度硬化说明。

7、固定物体:待药剂完全硬化后,加上垫圈及六角螺母将物体固定便可。

三、质量控制

1、钻孔时最好使用与锚栓相匹配的钻头,并不得损伤钢筋。

2、在施工之前,必须对锚栓作材料力学性能试验,经试验合格后,方可现场使用。

3、在现场施工应做锚栓现场应用条件确定试验,以充分检验承载能力。试验不仅在低强度混凝土中进行,

也要在高强度混凝土中进行。在测试中,其允许荷载、相应间距、边距构件厚度按生产厂的说明埋置锚栓。

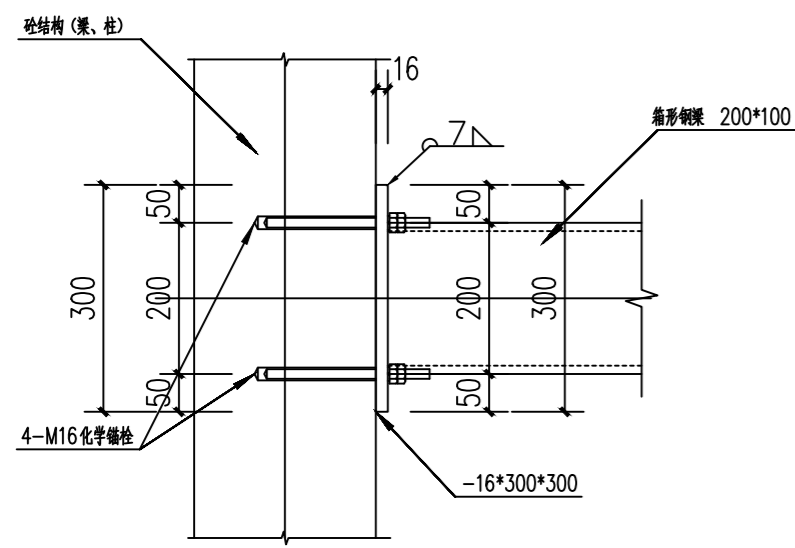
试验采用轴心拉力、剪力及拉剪组合力,从而确定荷载方向对承载力的影响。

4、清孔时必须将孔内尘土及浮灰清理干净。

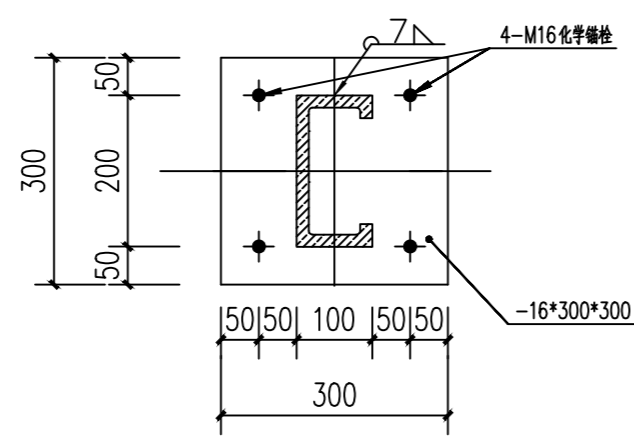
5、药管在冬季施工时,应提前对其进行保温处理,以保证药管在插入钻孔时有足够的流动性(在手温时,树脂象蜂蜜一样流动)。

6、螺杆必须用电钻旋入,不许直接敲入。

7、钻孔内不得有积水。

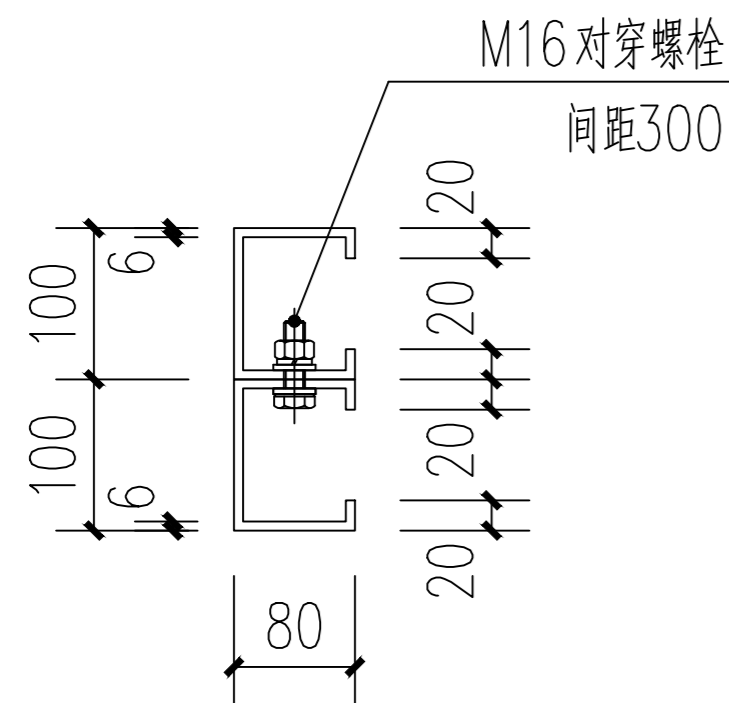


剖面图



GL2与混凝土梁连接详参大样

现场实际条件满需植筋需求时,优先采用此节点做法施工。



钢梁拼接大样

焊缝参考附表1 板件的角焊缝高度(mm)

较厚板件厚度 t_1 (mm)	h_{f2} h_{f1}	较薄板件厚度 t_2 (mm)				
		5、6	8、10、12	12、14、16	18、20、22	
5、6	5	5				22
8、10、12	6	6	6			
12、14、16	8	6	8	8		
18、20、22	9	6	9	9	9	
$22 < t \leq 36$	10	8	10	10	10	
$t > 36$	12	8	10	12	12	

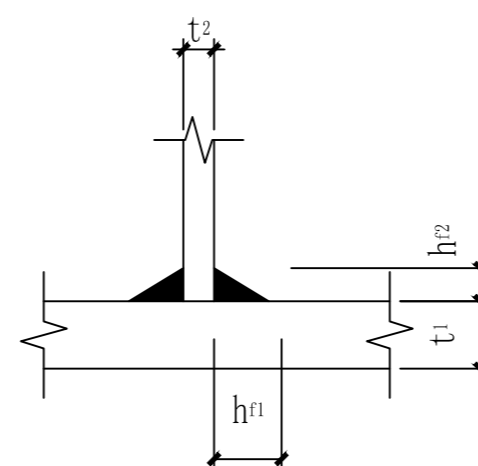
注:1、本工程未注明的连接方式采用角焊缝焊接,最小焊脚尺寸均为6mm,一律满焊;

2、大于4mm的焊缝均采用双面角焊缝;

3、其他厚度板按相邻大一級板厚取值;

规格	钻孔直径	钻孔深度	设计拔力	极限拔力	设计剪力	基座混凝土强度
M16x190	18mm	125mm	30KN	76KN	26KN	C20

说明:应结合所购买的化学植筋螺栓说明书施工。



说明:

1、未注明得节点均为焊接,hf不小于6mm。

2、钢柱与钢梁连接节点,钢柱对接焊缝等级为二级。

3、门框,窗框骨架焊缝等级为三级。

4、焊缝的探伤等检查按国家相关标准执行。



中述设计集团有限公司

Zhongshu Design Group Co., Ltd.

国家甲级工程资质证书编号:A151023585

NATIONAL ARCHITECTURAL DESIGN

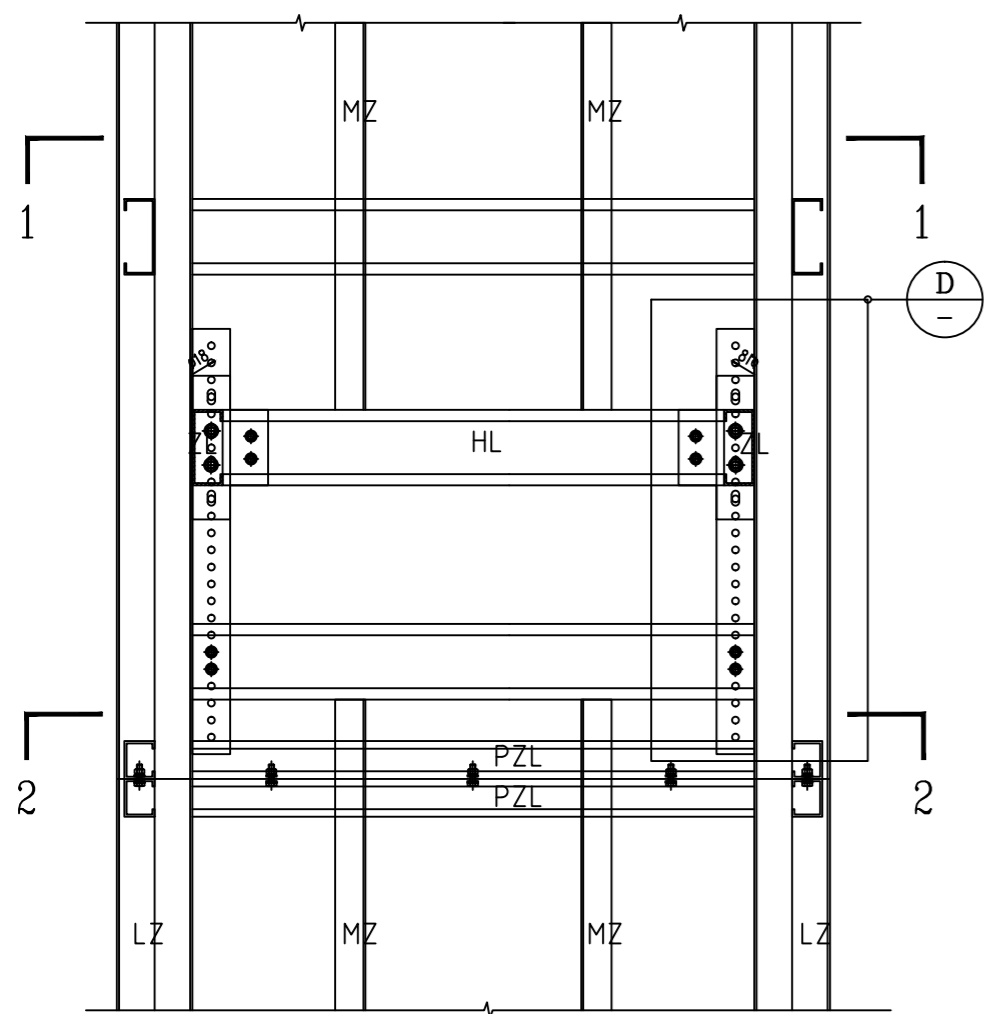
LICENSE No A151023585

地址:中国·宜宾市屏山县屏山镇

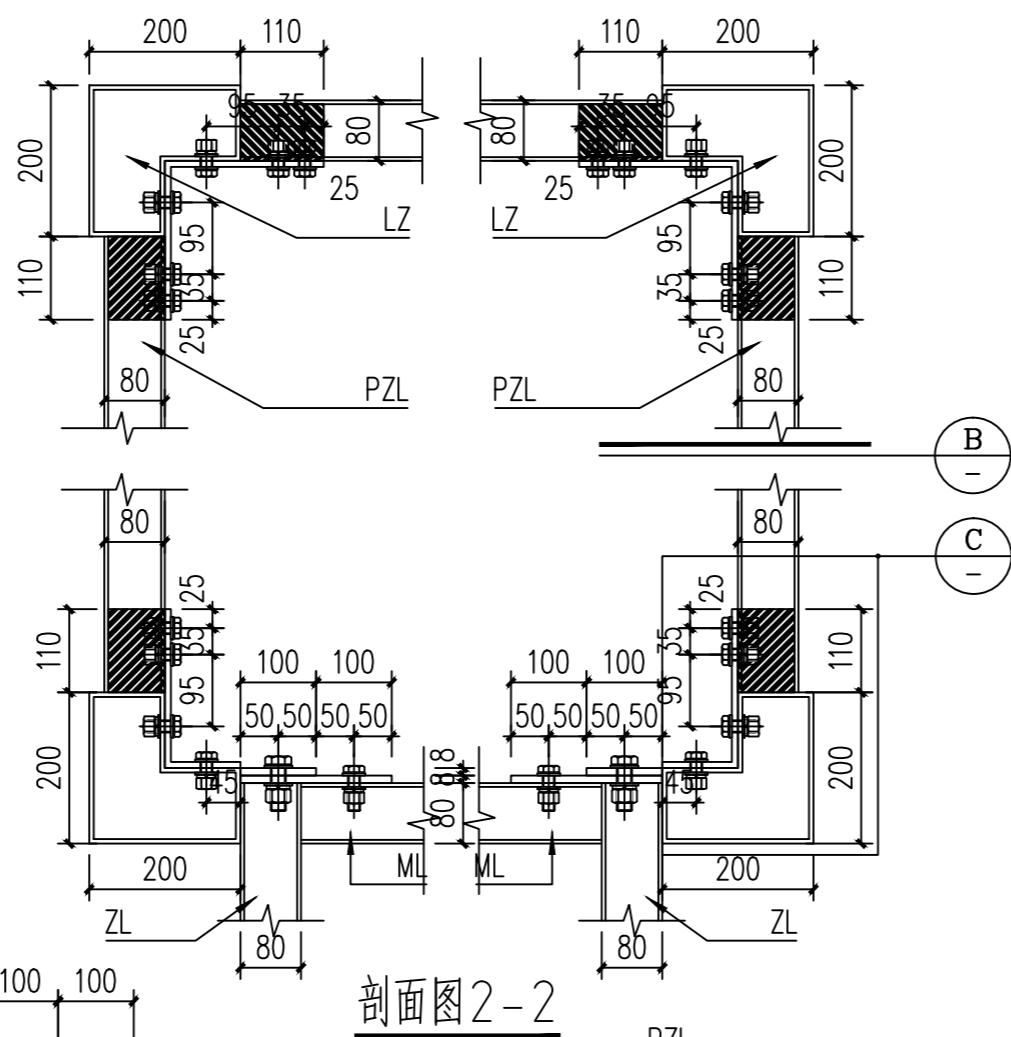
岷江大道中段9号丹山碧水

商业步行街负二层1046号

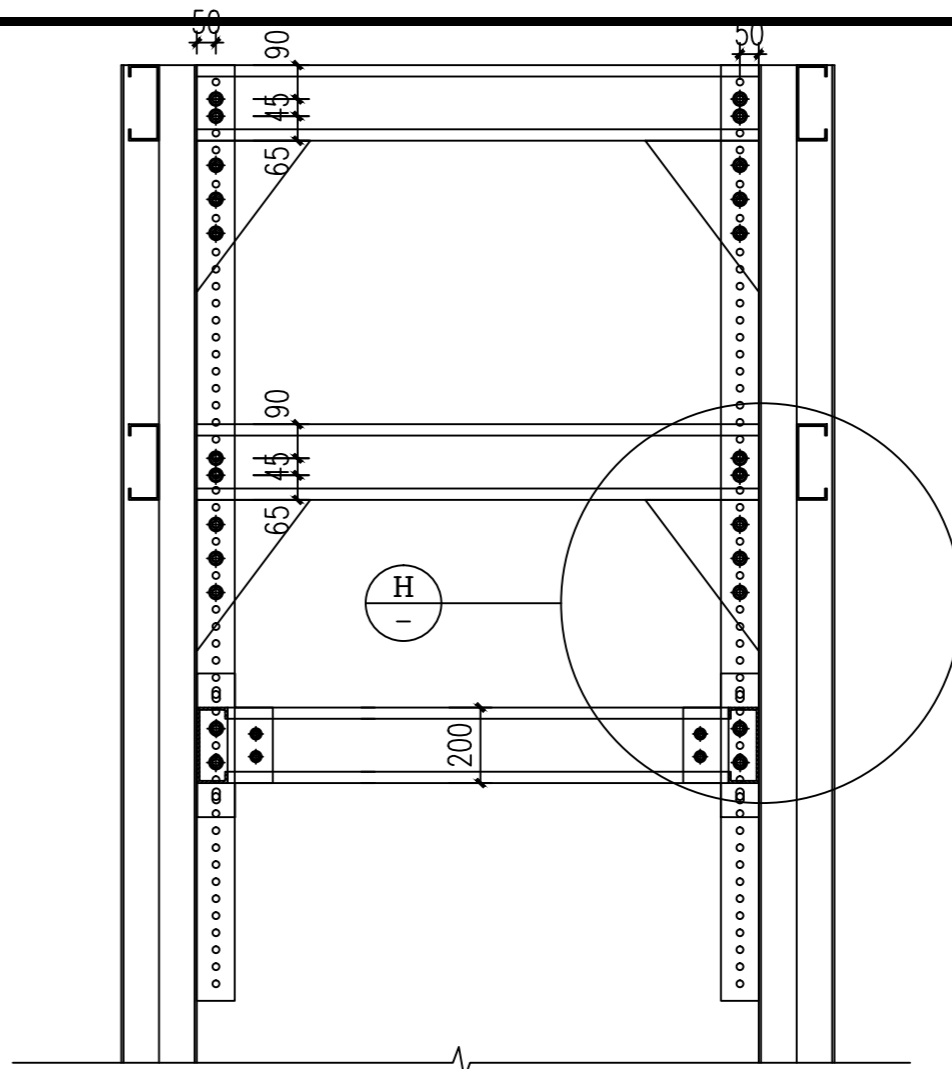
电话:0831-3501888 TEL:0831-3501888



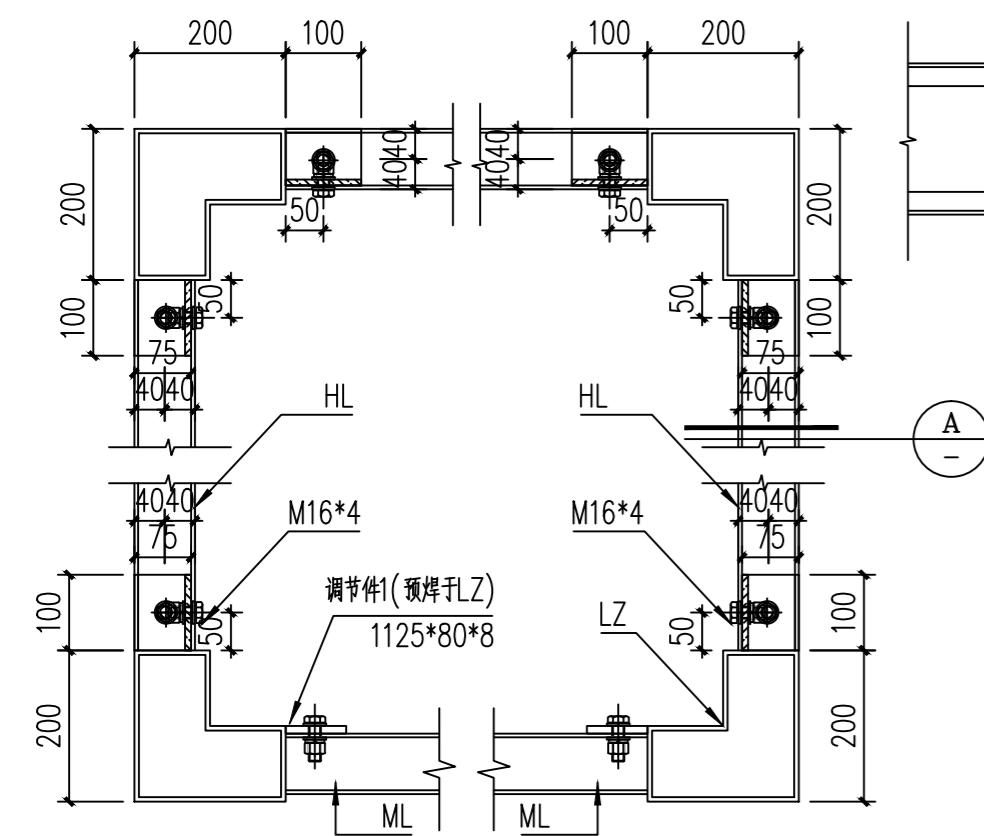
井架立面大样一



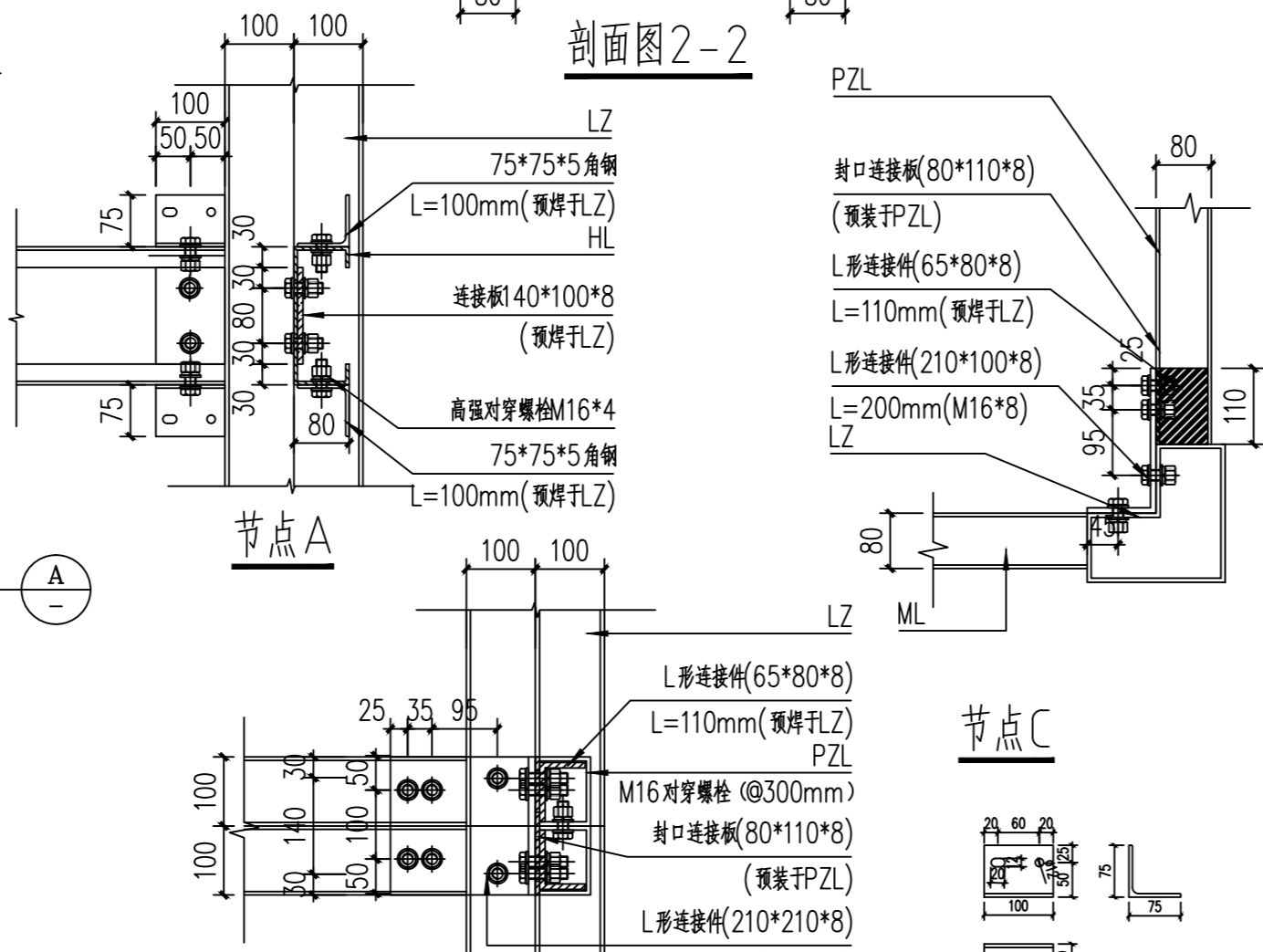
剖面图 2-2



井架立面大样二



剖面图 1-1

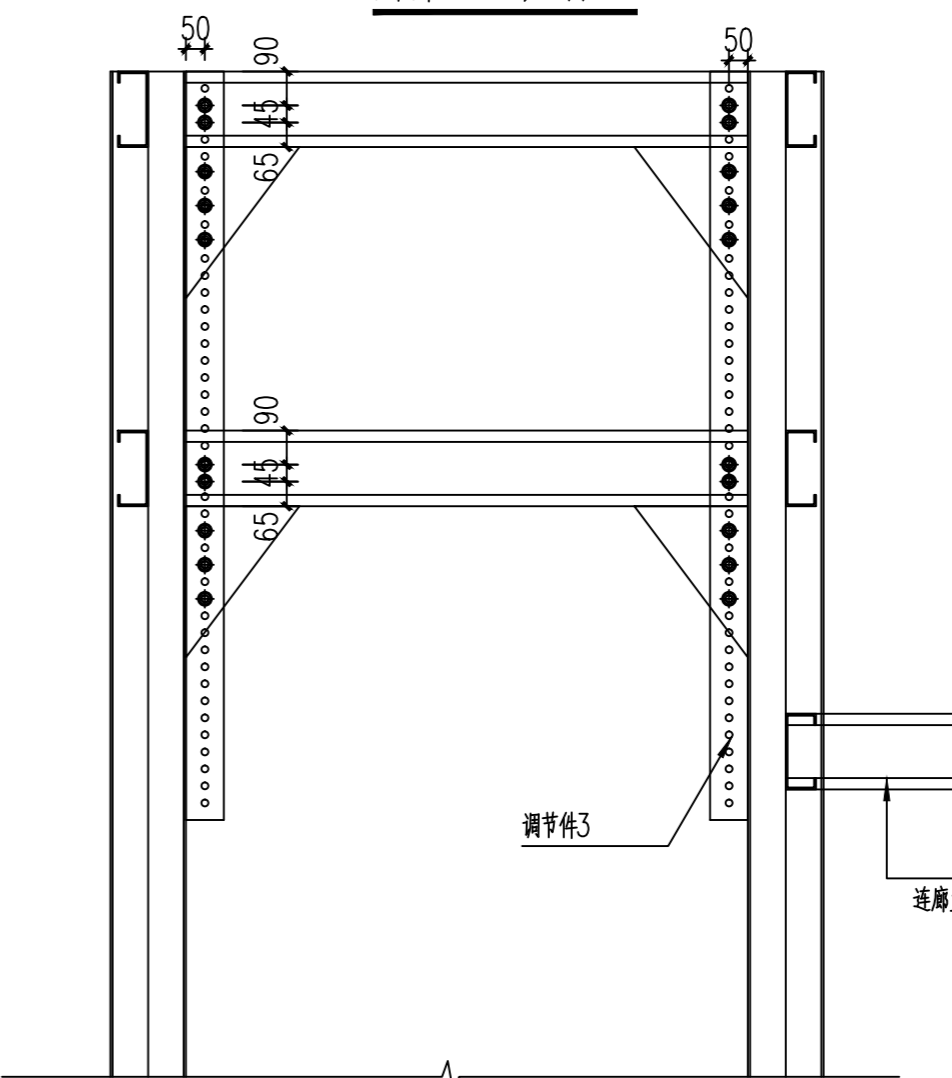


节点 A

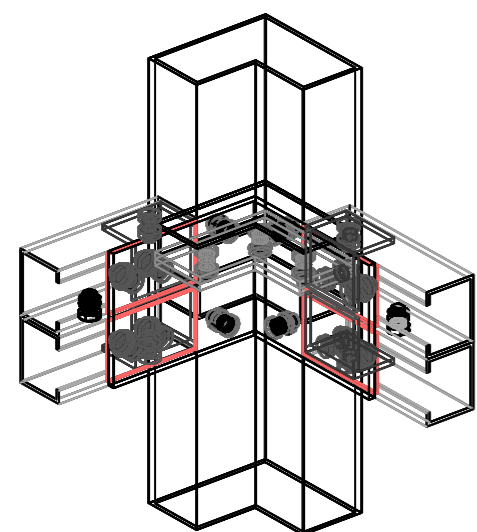
节点 B

节点 C

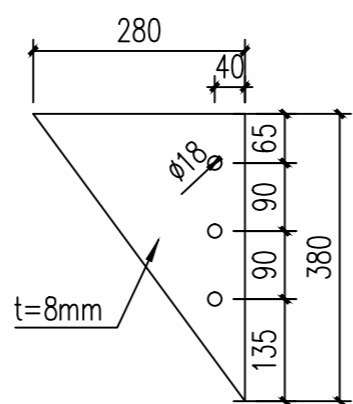
角钢加工图



井架立面大样三



井架立柱吊装示意图



三角连接板加工图

建设单位:

CLIENT:

南川区清桥社区碓碓安置小区3栋2单元业主

注册执业栏 REGISTERED ARCHITECT

姓名: 刘洪

注册证书号码: S005100890

注册印章号码: 5102358-S012

项目负责人 PROJECT CAPTAIN 傅晓勇

专业负责人 MAIN ENGINEER 刘洪

审定 APPR'D 聂军强

审核 EXAM'D 刘洪

校对 CHK'D 严洁

设计 DESIG'D 何洋

职责 DUTY 姓名 FULL NAME 签署 SIGNATURE

设计签署 SIGNATURE

设计阶段 JOB STAGE 施工图 DISCIPLINE 专业 结论

工程名称 PROJECT 南川区清桥社区碓碓安置小区3栋2单元

子项名称 SUB ITEM 增建电梯工程

图名 TITLE 节点大样图2

工程号 PROJECT NO. SS2512148 图号 DWG. NO. GS-11

比例 SCALE 1:100 日期 DATE 2026.04

